

ASRock®

X370M-HDV R4.0
AB350M-HDV R4.0

A320M-HDV R4.0
A320M-DVS R4.0

バージョン 1.1

2020 年 11 月発行

Copyright©2020 ASRock INC. 無断複写・転載を禁じます。

著作権について:

当文書のいかなる部分も、ASRock の書面による同意なしに、バックアップを目的とした購入者による文書のコピーを除いては、いかなる形式や方法によっても、複写、転載、送信、または任意の言語へ翻訳することは禁じます。

当文書に記載されている製品名および企業名は、それぞれの企業の登録商標または著作物であることもあり、権利を侵害する意図なく、ユーザーの便宜を図って特定または説明のためにのみ使用されます。

免責事項:

当文書に記載されている仕様および情報は、情報提供のみを目的として付属されており、予告なく変更する場合があります。その整合性や正確性について、ASRock がなんらの確約をするものではありません。ASRock は、当文書での誤記や記載漏れについて一切の責任を負いかねます。

本文書の内容について、ASRock は、明示的にも黙示的にも、黙示的保証、商品適格性、または特定目的への適合性を含む、いかなる種類の保証もいたしません。

いかなる状況においても、たとえ ASRock が当文書や製品の欠陥や誤りに起因する損害の可能性を事前に知らされていたとしても、ASRock、取締役、役員、従業員、または代理人は、いかなる間接的、専門的、偶発的、または必然的な損害(利益の損失、事業の損失、データの損失、事業の中断などを含む)への責任を負いかねます。



この装置は、FCC 規則のパート 15 に準拠しています。操作は以下の 2 つの条件に従います:

- (1) 本装置は有害な干渉を発生しない。および
- (2) 本装置は、予想外の動作を引き起こす可能性のある干渉を含め、受信したすべての干渉を受け入れる。

米国カリフォルニア州のみ

このマザーボードに採用されたリチウム電池は、カリフォルニア州議会で可決されたベストマネジメントプラクティス (BMP) で規制される有害物質、過塩素酸塩を含んでいます。米国カリフォルニア州でリチウム電池を廃棄する場合は、関連する規制に従って行ってください。

「過塩素酸塩物質 - 特別な処理が適用される場合があります。詳しくは、www.dtsc.ca.gov/hazardouswaste/perchlorate をご覧ください」

ASRock ウェブサイト : <http://www.asrock.com>

オーストラリアのみ

弊社の製品にはオーストラリア消費者法の下で除外できない保証が付いています。購入者は、重大な故障に対しては交換または返金、および、その他の合理的に予見可能な損失または損害に対しては補償を受ける権利を有します。また、製品が許容できる品質を満たさない場合、または、故障が重大な故障にあたらぬ場合は、購入者は製品を修理または交換する権利を有します。ご不明な点がありましたら ASRock までお問い合わせください；電話番号 +886-2-28965588 内線 123（標準的な国際通話料金が適用されます）

HDMI® および HDMI ハイデフィニションマルチメディアインターフェース、
ならびに HDMI のロゴは、米国およびその他の国における HDMI Licensing
LLC の商標または登録商標です。

HDMI®
HIGH-DEFINITION MULTIMEDIA INTERFACE

内容

第 1 章 はじめに	1
1.1 パッケージの内容	1
1.2 仕様	2
1.3 マザーボードのレイアウト	7
1.4 I/O パネル	10
第 2 章 取り付け	13
2.1 CPU を取り付ける	14
2.2 CPU ファンとヒートシンクを取り付ける	16
2.3 メモリモジュール (DIMM) を取り付ける	24
2.4 前面パネルヘッダーを接続する	27
2.5 I/O パネルシールドを取り付ける	28
2.6 マザーボードを取り付ける	29
2.7 SATA ドライブを取り付ける	30
2.8 グラフィックスカードを取り付ける	32
2.9 周辺機器を接続する	34
2.10 電源コネクタを接続する	35
2.11 電源オン	36
2.12 ジャンパー設定	37
2.13 オンボードのヘッダーとコネクタ	38
2.14 M.2_SSD (NGFF) モジュール取り付けガイド (X370M-HDV R4.0 / AB350M-HDV R4.0 / A320M-HDV R4.0 only 専用)	45

第3章 ソフトウェアとユーティリティの操作	49
3.1 ドライバをインストールする	49
3.2 ASRock マザーボードユーティリティ (A-Tuning)	50
3.2.1 ASRock マザーボードユーティリティ (A-Tuning) をインストールする	50
3.2.2 ASRock マザーボードユーティリティ (A-Tuning) を使用する	50
3.3 ASRock Live Update & APP Shop (ASRock ライブ更新とAPP ショップ)	55
3.3.1 UI 概要	55
3.3.2 Apps (アプリ)	56
3.3.3 BIOS & Drivers (BIOS とドライバ)	59
3.3.4 設定	60
第4章 UEFI セットアップユーティリティ	61
4.1 はじめに	61
4.1.1 UEFI メニューバー	61
4.1.2 ナビゲーションキー	62
4.2 Main (メイン) 画面	63
4.3 OC Tweaker (OC 調整) 画面	64
4.4 Advanced (詳細) 画面	66
4.4.1 CPU Configuration (CPU 設定)	67
4.4.2 North Bridge Configuration (ノースブリッジ設定)	68
4.4.3 South Bridge Configuration (サウスブリッジ設定)	69
4.4.4 Storage Configuration (ストレージ設定)	70
4.4.5 Super IO Configuration (スーパー IO 設定)	71

4.4.6	ACPI Configuration (ACPI 設定)	72
4.4.7	Trusted Computing (トラステッド・コンピューティング)	73
4.4.8	AMD CBS	74
4.4.9	AMD PBS	83
4.5	Tools (ツール)	84
4.6	Hardware Health Event Monitoring (ハードウェアヘルスイベント監視) 画面	86
4.7	Security (セキュリティ) 画面	88
4.8	Boot (ブート) 画面	89
4.9	Exit (終了) 画面	92

第1章 はじめに

ASRock X370M-HDV R4.0 / AB350M-HDV R4.0 / A320M-HDV R4.0 / A320M-DVS R4.0 マザーボードをお買い上げ頂きありがとうございます。

優れた品質と耐久性を兼ね備えつつ、優れたパフォーマンスを提供致します。

本マニュアルの第1章と第2章では、マザーボードの説明と、ステップごとのインストールガイドが含まれています。第3章には、ソフトウェアとユーティリティの操作ガイドが含まれています。第4章には、BIOS セットアップの設定ガイドが含まれています。



マザーボードの仕様と BIOS ソフトウェアは更新されることがあるため、このマニュアルの内容は予告なしに変更することがあります。このマニュアルの内容に変更があった場合には、更新されたバージョンは、予告なく ASRock のウェブサイトから入手できるようになります。このマザーボードに関する技術的なサポートが必要な場合には、ご使用のモデルについての詳細情報を、当社のウェブサイトでご参照ください。ASRock のウェブサイトでは、最新の VGA カードおよび CPU サポート一覧もご覧になれます。ASRock ウェブサイト <http://www.asrock.com>。

1.1 パッケージの内容

- ASRock X370M-HDV R4.0 / AB350M-HDV R4.0 / A320M-HDV R4.0 / A320M-DVS R4.0 マザーボード (マイクロ ATX フォームファクター)
- ASRock X370M-HDV R4.0 / AB350M-HDV R4.0 / A320M-HDV R4.0 / A320M-DVS R4.0 クイックインストールガイド
- ASRock X370M-HDV R4.0 / AB350M-HDV R4.0 / A320M-HDV R4.0 / A320M-DVS R4.0 サポート CD
- 1 x I/O パネルシールド
- 2 x シリアル ATA (SATA) データケーブル (オプション)
- 1 x M.2 ソケット用ねじ (オプション) (オプション) (X370M-HDV R4.0 / AB350M-HDV R4.0 / A320M-HDV R4.0 only 専用)

1.2 仕様

プラットフォーム	<ul style="list-style-type: none"> ・ マイクロ ATX フォームファクター ・ 固体コンデンサ設計
CPU	<ul style="list-style-type: none"> ・ AMD ソケット AM4 A シリーズ APU (Bristol Ridge) および Ryzen シリーズ CPU (Summit Ridge、Raven Ridge および Pinnacle Ridge) に対応 ・ 6 電源フェーズ設計 ・ 最大 105W までの CPU に対応
チップセット	<ul style="list-style-type: none"> ・ AMD Promontory X370 (X370M-HDV R4.0) ・ AMD Promontory B350 (AB350M-HDV R4.0) ・ AMD Promontory A320 (A320M-HDV R4.0 / A320M-DVS R4.0)
メモリ	<ul style="list-style-type: none"> ・ デュアルチャンネル DDR4 メモリ機能 ・ 2 x DDR4 DIMM スロット ・ AMD Ryzen シリーズ CPU (Matisse) は、DDR4 3200/2933/2667/2400/2133 ECC およびノン ECC、アンバッファードメモリに対応します * ・ AMD Ryzen シリーズ CPU (Pinnacle Ridge) は、DDR4 3200+(OC)/2933(OC)/2667/2400/2133 ECC およびノン ECC、アンバッファードメモリに対応します * ・ AMD Ryzen シリーズ CPU (Picasso) は、DDR4 3200+ (OC)/2933(OC)/2667/2400/2133 ECC およびノン ECC、アンバッファードメモリに対応します * ・ AMD Ryzen シリーズ CPU (Summit Ridge) は DDR4 3200+(OC)/2933(OC)/2667/2400/2133 ECC、および、ノン ECC、アンバッファードメモリに対応します。* ・ AMD Ryzen シリーズ CPU (Raven Ridge) は DDR4 3200+(OC)/2933/2667/2400/2133 ノン ECC、アンバッファードメモリに対応します。* ・ AMD 第 7 世代 A シリーズ APU は DDR4 2400/2133 ノン ECC、アンバッファードメモリに対応します。* <p>* Ryzen シリーズ CPU (Raven Ridge) の場合、ECC は PRO CPU のみに対応します。</p> <p>* 詳細については、ASRock ウェブサイトのメモリーサポート一覧を参照してください。(http://www.asrock.com/)</p> <p>* DDR4 UDIMM 最大周波数サポートについては 25 ページを参照してください。</p> <ul style="list-style-type: none"> ・ システムメモリの最大容量：32GB ・ DIMM スロットに 15 μ ゴールドコンタクトを採用

拡張スロット AMD Ryzen シリーズ CPU (Matisse, Summit Ridge および Pinnacle Ridge)

- 1 x PCI Express 3.0 x16 スロット (PCIe2: x16 モード) *
AMD 第 7 世代 A シリーズ APU
 - 1 x PCI Express 3.0 x16 スロット (PCIe2: x8 モード) *
AMD Ryzen シリーズ CPU (Picasso, Raven Ridge)
 - 1 x PCI Express 3.0 x16 スロット (PCIe2: x8 モード) *
AMD Athlon シリーズ CPU
 - 1 x PCI Express 3.0 x16 スロット (PCIe2: x4 モード) *
- * 起動ディスクとして NVMe SSD に対応
- 1 x PCI Express 2.0 x1 スロット

グラフィック
ス

- AMD Radeon™ Vega シリーズグラフィックスを Ryzen シリーズ APU に統合 *
- 統合された AMD Radeon™ R シリーズグラフィックス (A シリーズ APU) *

* 実際のサポートは CPU によって異なることがあります

- DirectX 12, Pixel Shader 5.0
- 共有メモリはデフォルトでは 2GB に設定されています。
最大共有メモリは 16GB まで対応します。

* 最大共有メモリが 16 GB の場合は、32 GB のシステムメモリがインストールされていなければなりません。

AB350M-HDV R4.0/A320M-HDV R4.0:

- 3つのグラフィックス出力オプション : D-Sub, DVI-D、HDMI
- 3台のモニターに対応
- HDMI 1.4 に対応、最大解像度 4K x 2K (4096x2160) @ 24Hz / (3840x2160) @ 30Hz
- DVI-D に対応、最大解像度 1920x1200 @60Hz
- D-Sub をサポート。最大解像度 2048x1536 @60Hz
- HDMI 1.4 ポートでオトリップシンク、ディープカラー(12bpc)、xvYCC、および、HBR(高ビットレートオーディオ)に対応 (HDMI 対応モニターが必要です)
- DVI-D ポートと HDMI 1.4 ポートで HDCP 1.4 に対応
- DVI-D ポートと HDMI 1.4 ポートで Full HD 1080p Blu-ray (BD) 再生に対応

A320M-DVS R4.0:

- デュアルグラフィックス出力オプション : 独立したディスプレイコントローラで DVI-D および D-Sub に対応
- DVI-D に対応、最大解像度 1920x1200 @60Hz
- D-Sub をサポート。最大解像度 2048x1536 @60Hz
- DVI-D ポートで HDCP 1.4 に対応
- DVI-D ポートで Full HD 1080p Blu-ray (BD) 再生に対応

オーディオ

- 7.1 CH HD オーディオ (Realtek ALC887/897 Audio Codec)
- サージ保護に対応

LAN	<ul style="list-style-type: none"> • PCIE x1 ギガビット LAN 10/100/1000 Mb/ 秒 • Realtek RTL8111H • Wake-On-LAN (ウェイク オン ラン) に対応 • 雷 / 静電気放電 (ESD) 保護に対応 • エネルギー効率のよいイーサネット 802.3az をサポート • PXE をサポート
リアパネル I/O	<ul style="list-style-type: none"> • 1 x PS/2 マウス / キーボードポート • 2 x USB 2.0 ポート (静電気放電 (ESD) 保護に対応) • 4 x USB 3.2 Gen1 ポート (静電気放電 (ESD) 保護に対応) • LED 付き 1 x RJ-45 LAN ポート (ACT/LINK LED と SPEED LED) • HD オーディオジャック: ラインイン / フロントスピーカー / マイク <p>AB350M-HDV R4.0/A320M-HDV R4.0:</p> <ul style="list-style-type: none"> • 1 x D-Sub ポート • 1 x DVI-D ポート • 1 x HDMI ポート <p>A320M-DVS R4.0:</p> <ul style="list-style-type: none"> • 1 x D-Sub ポート • 1 x DVI-D ポート
ストレージ	<ul style="list-style-type: none"> • 4 x SATA3 6.0 Gb/s コネクタ、RAID (RAID 0、RAID 1、RAID 10)、NCQ、AHCI およびホットプラグ機能に対応 • 1 x ウルトラ M.2 ソケット、M Key タイプ 2242/2260/2280 M.2 SATA3 6.0 Gb/s モジュール、および、最大 Gen3 x4 (32 Gb/s) (Matisse, Picasso, Summit Ridge, Raven Ridge および Pinnacle Ridge の場合) または最大 Gen3 x2 (16 Gb/s) (A シリーズ APU の場合および Athlon series APU) までの M.2 PCI Express モジュールに対応 * (X370M-HDV R4.0 / AB350M-HDV R4.0 / A320M-HDV R4.0 only 専用) <p>* 起動ディスクとして NVMe SSD に対応</p> <p>* ASRock U.2 キットに対応</p>
コネクタ	<ul style="list-style-type: none"> • 1 x COM ポートヘッダー • 1 x TPM ヘッダー • 1 x シャーシインテリジェーションとスピーカーヘッダー • 1 x CPU ファンコネクタ (4 ピン) • 2 x シャーシファンコネクタ (1 x 4 ピン、1 x 3 ピン) <p>* CPU ファンコネクタは最大 1A (12W) の電力の CPU ファンに対応します。</p> <ul style="list-style-type: none"> • 1 x 24 ピン ATX 電源コネクタ

- 1 x 4 ピン 12V 電源コネクタ
- 1 x 前面パネルオーディオコネクタ
- 2 x USB 2.0 ヘッダー (4 つの USB 2.0 ポートに対応)
(静電気放電 (ESD) 保護に対応)
- 1 x USB 3.2 Gen1 ヘッダー (2 つの USB 3.2 Gen1 ポートに対応)
(静電気放電 (ESD) 保護に対応)

BIOS 機能

- AMI UEFI Legal BIOS、GUI サポート付き
- 「プラグアンドプレイ」をサポート
- ACPI 5.1 準拠のウェイクアップイベント
- ジャンパーフリーをサポート
- SMBIOS 2.3 サポート
- DRAM 電圧マルチ調整

ハードウェア モニター

- CPU / シャーシ温度センシング
- CPU / シャーシファンタコメータ
- CPU / シャーシ静音ファン
- CPU / シャーシファンマルチ速度制御
- ケース開閉検知
- 電圧監視 : +12V、+5V、+3.3V、Vcore

OS

- Microsoft® Windows® 10 64-bit

認証

- FCC、CE、WHQL
- ErP/EuP Ready (ErP/EuP 対応電源供給装置が必要です)

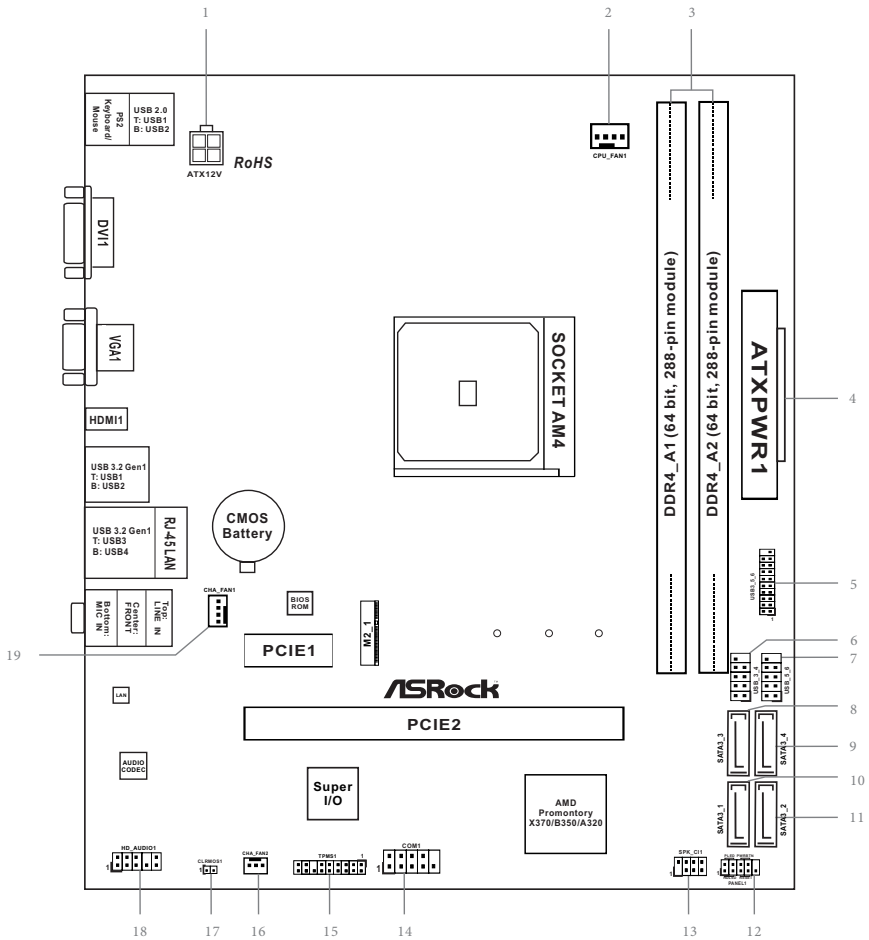
* 商品詳細については、当社ウェブサイトをご覧ください。<http://www.asrock.com>



BIOS 設定の調整、アンタイドオーバークロックテクノロジーの適用、サードパーティのオーバークロックツールの使用などを含む、オーバークロックには、一定のリスクを伴いますのでご注意ください。オーバークロックするとシステムが不安定になったり、システムのコンポーネントやデバイスが破損することがあります。ご自分の責任で行ってください。弊社では、オーバークロックによる破損の責任は負いかねますのでご了承ください。

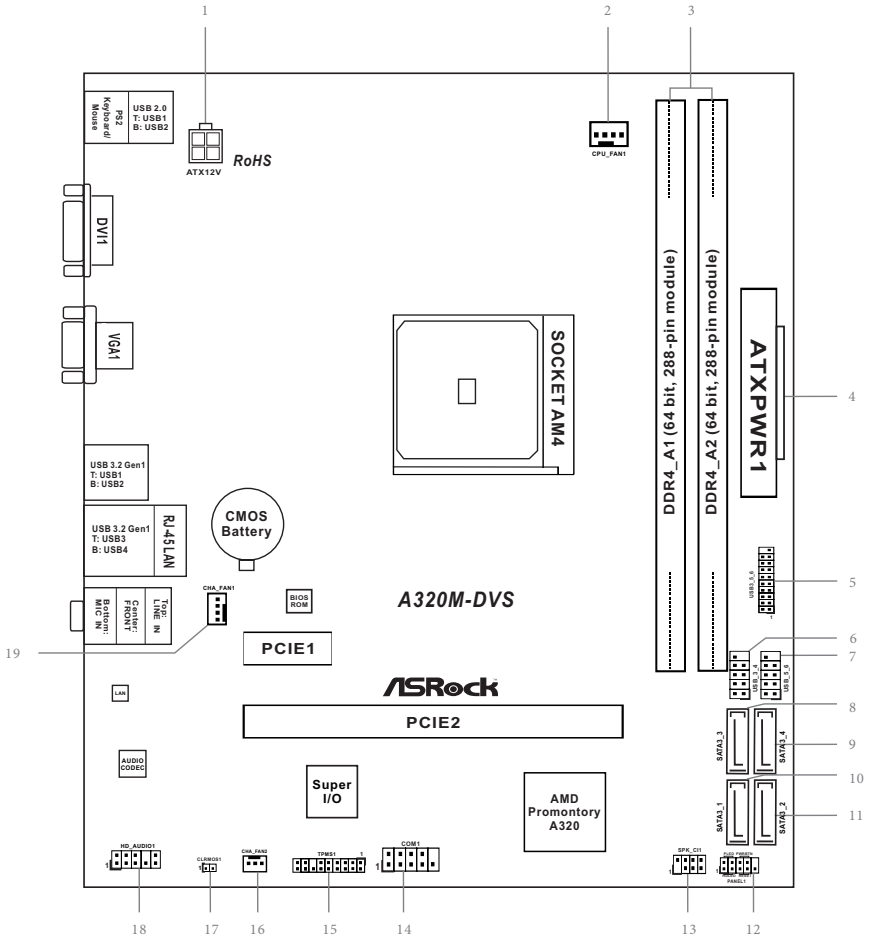
1.3 マザーボードのレイアウト

X370M-HDV R4.0 / AB350M-HDV R4.0 / A320M-HDV R4.0:



日本語

A320M-DVS R4.0:

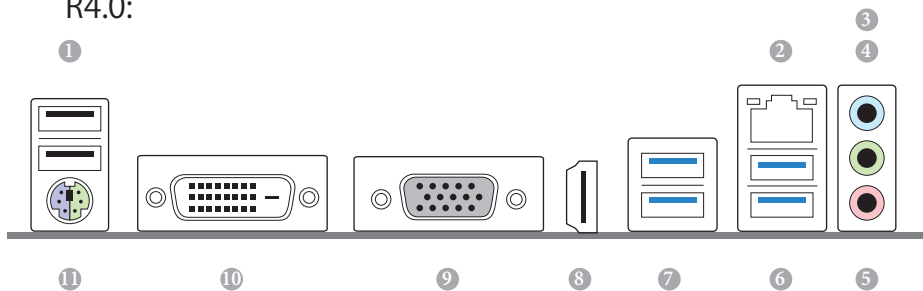


番号 説明

- 1 ATX 12V 電源コネクタ (ATX12V1)
- 2 CPU ファンコネクタ (CPU_FAN1)
- 3 2 x 288 ピン DDR4 DIMM スロット (DDR4_A1、DDR4_A2)
- 4 ATX 電源コネクタ (ATXPWR1)
- 5 USB 3.2 Gen1 ヘッダー (USB3_5_6)
- 6 USB 2.0 ヘッダー (USB_3_4)
- 7 USB 2.0 ヘッダー (USB_5_6)
- 8 SATA3 コネクタ (SATA3_3)
- 9 SATA3 コネクタ (SATA3_4)
- 10 SATA3 コネクタ (SATA3_1)
- 11 SATA3 コネクタ (SATA3_2)
- 12 システムパネルヘッダー (PANEL1)
- 13 シャーシイントルージョンとスピーカーヘッダー (SPK_C1)
- 14 COM ポートヘッダー (COM1)
- 15 TPM ヘッダー (TPMS1)
- 16 シャーシファンコネクタ (CHA_FAN2)
- 17 クリア CMOS ジャンパー (CLRCMOS1)
- 18 フロントパネルオーディオヘッダー (HD_AUDIO1)
- 19 シャーシファンコネクタ (CHA_FAN1)

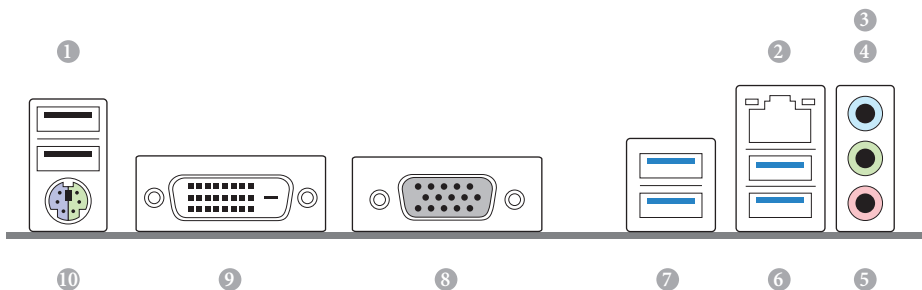
1.4 I/O パネル

X370M-HDV R4.0 / AB350M-HDV R4.0 / A320M-HDV R4.0:



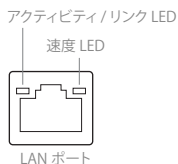
番号	説明	番号	説明
1	USB 2.0 ポート (USB12)	7	USB 3.2 Gen1 ポート (USB3_12)
2	LAN RJ-45 ポート *	8	HDMI ポート
3	ライン入力 (明るい青色) **	9	D-Sub ポート
4	フロントスピーカー (ライム色) **	10	DVI-D ポート
5	マイクrophon (ピンク色) **	11	PS/2 マウス / キーボードポート
6	USB 3.2 Gen1 ポート (USB3_34)		

A320M-DVS R4.0:



- | | | | |
|---|---------------------|----|----------------------------|
| 1 | USB 2.0 ポート (USB12) | 6 | USB 3.2 Gen1 ポート (USB3_34) |
| 2 | LAN RJ-45 ポート * | 7 | USB 3.2 Gen1 ポート (USB3_12) |
| 3 | ライン入力 (明るい青色)** | 8 | D-Sub ポート |
| 4 | フロントスピーカー (ライム色)** | 9 | DVI-D ポート |
| 5 | マイク (ピンク色)** | 10 | PS/2 マウス / キーボードポート |

* 各 LAN ポートにそれぞれ 2 つの LED があります。LAN ポートの LED 表示については下の表を参照してください。



アクティビティ/リンク LED		速度 LED	
状態	説明	状態	説明
消灯	リンクなし	消灯	10Mbps 接続
点滅	データアクティビティ	オレンジ色	100Mbps 接続
点灯	リンク	緑色	1Gbps 接続

**7.1 チャンネル設定のオーディオポートの機能:

ポート	機能
明るい青色 (リアパネル)	リアスピーカー出力
ライム色 (リアパネル)	フロントスピーカー出力
ピンク色 (リアパネル)	セントラル / サブウーファースピーカー出力
ライム色 (フロントパネル)	サイドスピーカー出力

第2章 取り付け

これは Micro ATX フォームファクタのマザーボードです。マザーボードを取付ける前に、ケースに取付できるフォームファクター(サイズ)を確認し、マザーボードを取り付けることができることを確認してください。

取り付け前の注意事項

マザーボードコンポーネントを取り付けたり、マザーボードの設定を変更する前に、次の注意事項をよくお読みください。

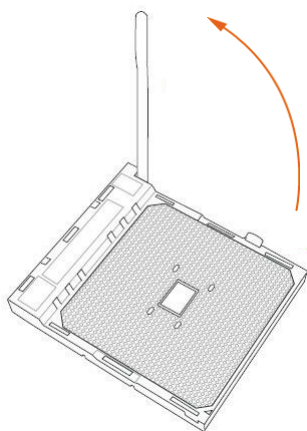
- マザーボードを設置 / 取り外しをする場合は、必ず電源コードが抜いてください。電源コードが繋がれたままで作業を行うと、怪我をしたり、マザーボードが破損する可能性があります。
- 静電気によってマザーボードの部品が破損することを防止するために、マザーボードはカーペットの上に置かないでください。また、静電気防止リストストラップを着用するか、または、部品を取り扱う前に静電気除去オブジェクトに触れてください。
- 基板の端をつかんでください。IC には触れないでください。
- マザーボードを取り外す場合は、取り外したマザーボードを接地した静電気防止パッドの上に置くか、商品に付属している袋に入れてください。
- マザーボードをシャーシに固定する為にねじを使う場合は、ねじを締め付けすぎないでください。ねじを締め付けすぎると、マザーボードが破損することがあります。

2.1 CPU を取り付ける

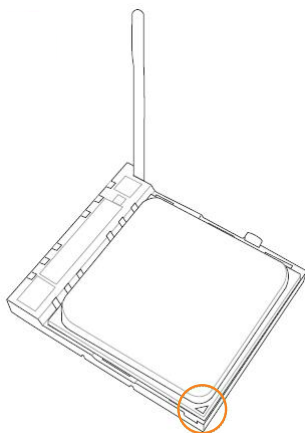


CPU を取り付ける前に、すべての電源ケーブルを取り外してください。

1



2



3



2.2 CPU ファンとヒートシンクを取り付ける

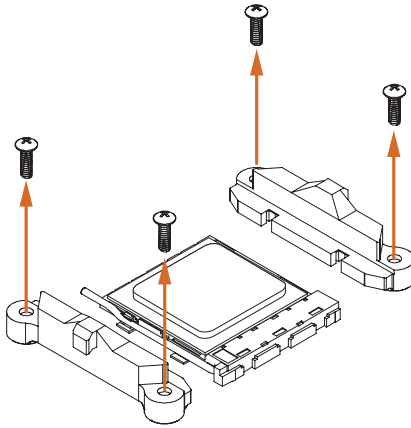
CPU をこのマザーボードに取り付けたら、放熱するために大型のヒートシンクと冷却ファンを取り付ける必要があります。放熱を改善するために、さらに、CPU とヒートシンクの間にはサーマルグリースを塗布する必要があります。CPU とヒートシンクがしっかりと固定されており、正しく接触していることを確認してください。



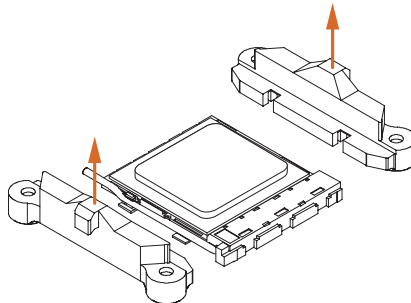
CPU またはヒートシンクを交換する前に、電源を切断するか、または、電源コードを取り外してください。

CPU ボックスクーラー SR1 を取り付ける

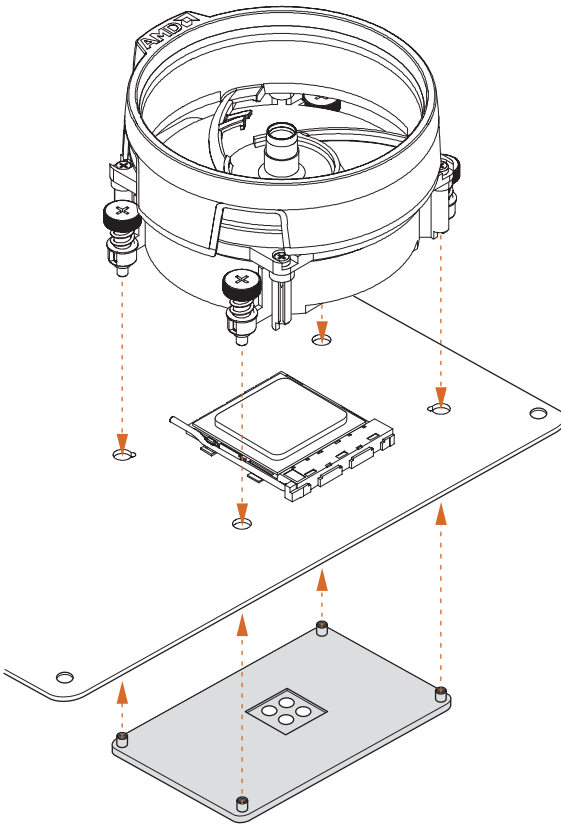
①



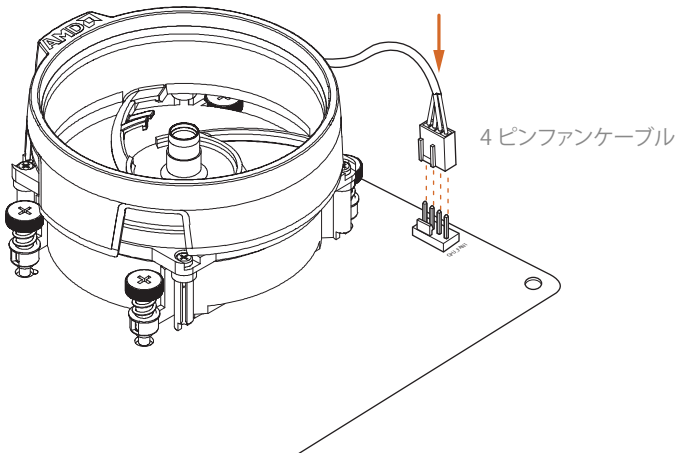
②



3

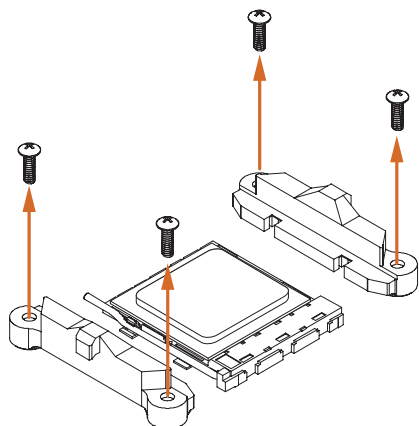


4

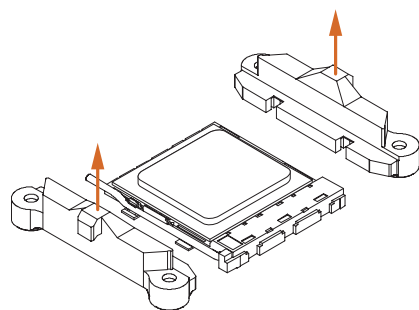


AM4 ボックスクーラー SR2 を取り付ける

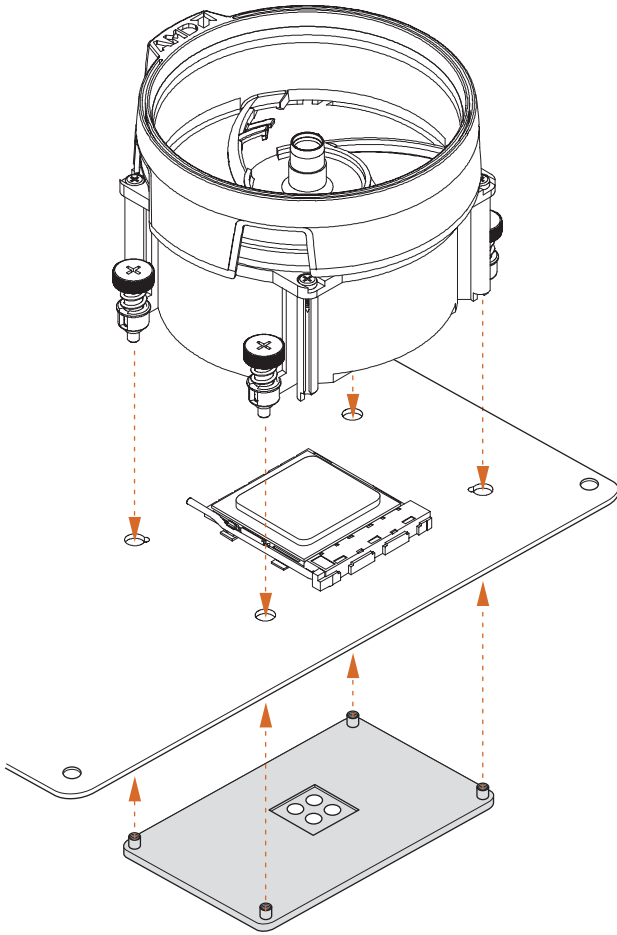
1



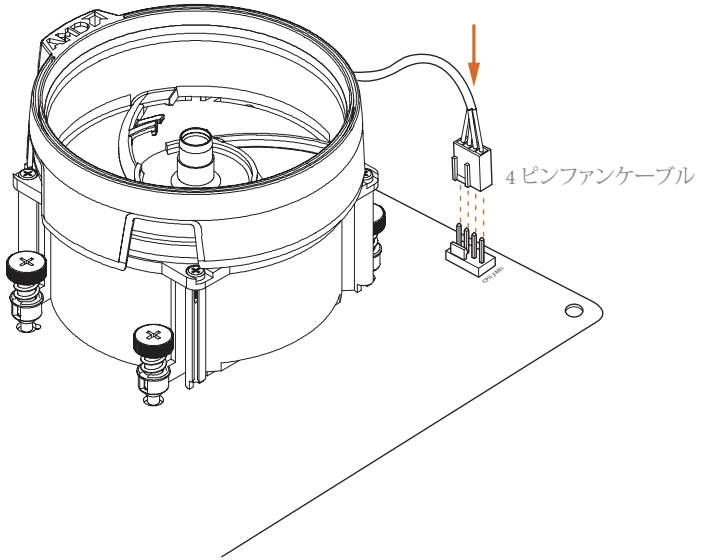
2



3

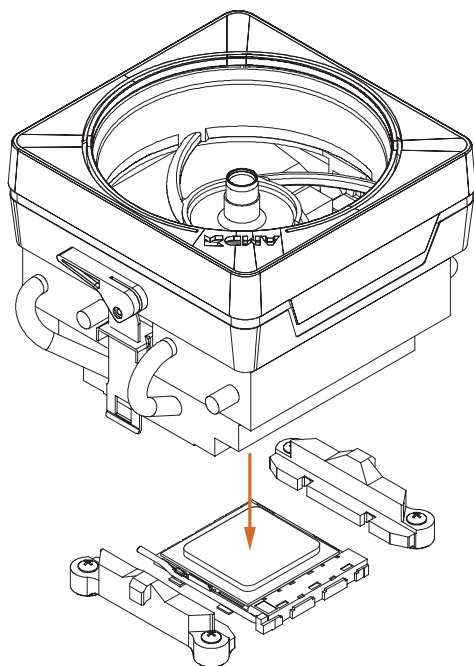


4

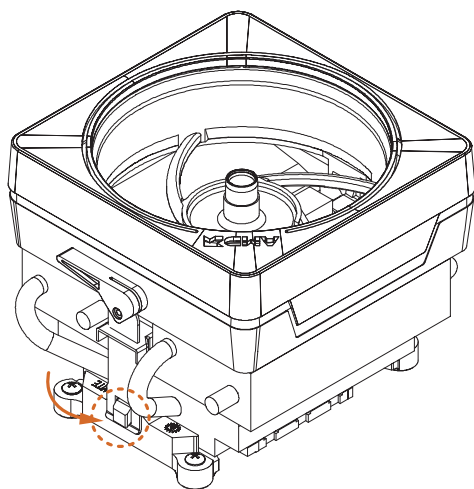


AM4 ボックスクーラー SR3 を取り付ける

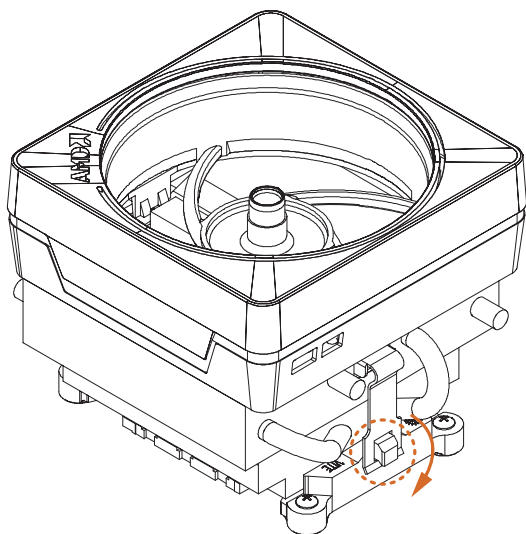
1



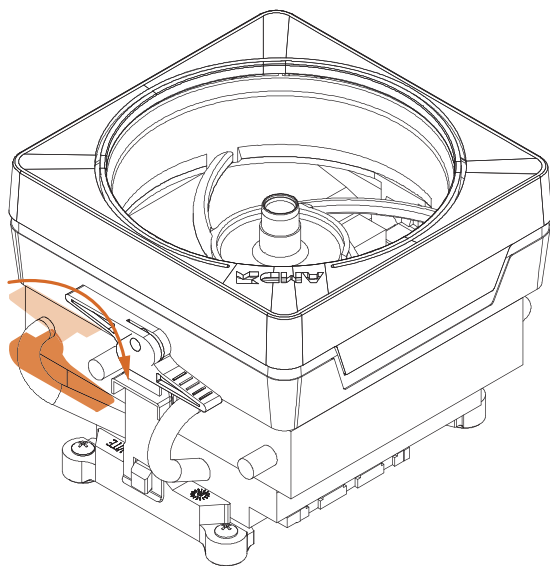
2



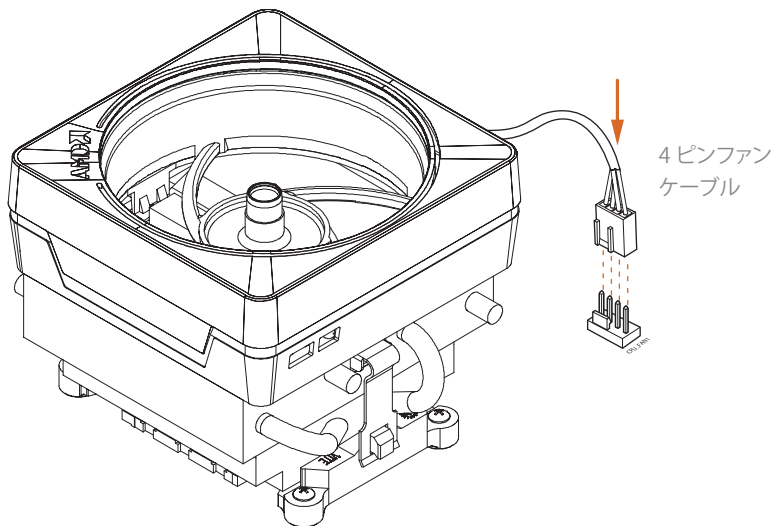
3



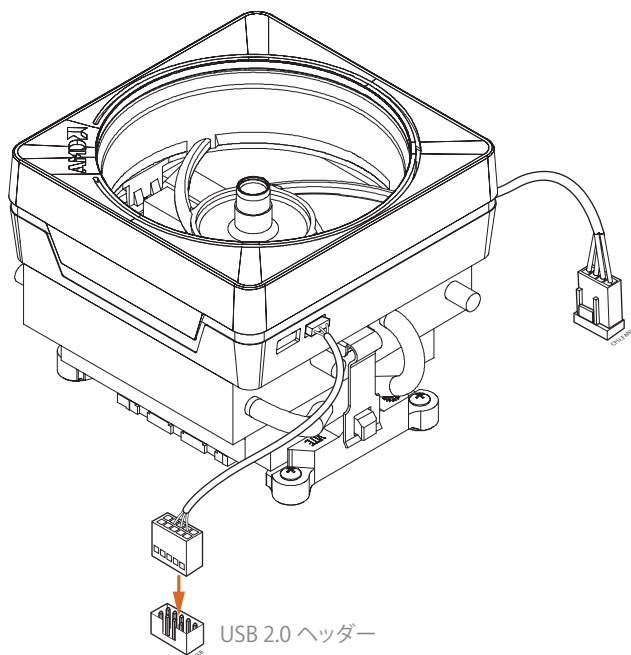
4



5



6

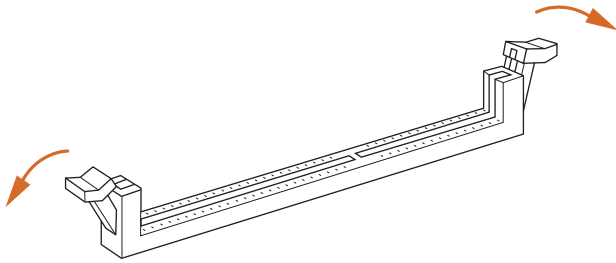


このコネクタは SR3 上の LED 制御ボードへのインターフェースです。LED を制御するには AMD ユーティリティ「SR3 Settings Software (SR3 設定ソフトウェア)」が必要です。

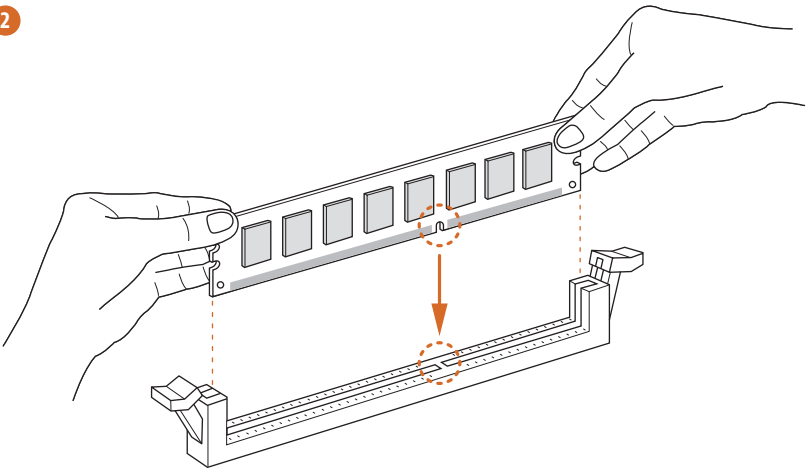
* この図は参照用です。USB ヘッダーの方向については 40 ページを参照してください。

2.3 メモリモジュール (DIMM) を取り付ける

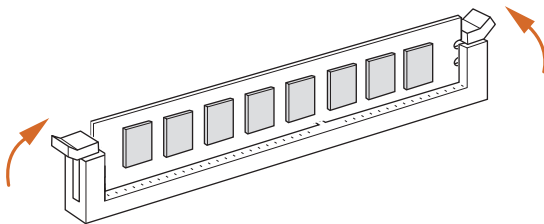
1



2



3



このマザーボードには 2 つの 288 ピン DDR4 (ダブルデータレート 4) DIMM スロットが装備されており、デュアルチャンネルメモリ機能に対応します。



1. デュアルチャンネルメモリ設定のために、同一 (同じブランド、同じ速度、同じサイズ、同じチップタイプ) の DDR4 DIMM を 1 組取り付ける必要があります。
2. メモリモジュールを 1 基しか取り付けしていない場合は、デュアルチャンネルメモリ機能を有効にできません。
3. DDR、DDR2 または DDR3 メモリモジュールは DDR4 スロットに取り付けることはできません。取り付けると、マザーボードと DIMM が損傷することがあります。

AMD の非 XMP メモリ周波数サポートについては

A シリーズ APU:

Ryzen シリーズ CPU (Matisse):

UDIMM メモリスロット			周波数 (Mhz)	UDIMM メモリスロット			周波数 (Mhz)
A1	B1			A1	B1		
SR	-		2400	SR	-		3200
-	SR		2400	-	SR		3200
DR	-		2400	DR	-		3200
-	DR		2400	-	DR		3200
SR	SR		2400	SR	SR		3200
DR	DR		2400	DR	DR		3200

Ryzen シリーズ CPU (Pinnacle Ridge): Ryzen シリーズ CPU (Picasso):

UDIMM メモリスロット			周波数 (Mhz)	UDIMM メモリスロット			周波数 (Mhz)
A1	B1			A1	B1		
SR	-		2933	SR	-		2933
-	SR		2933	-	SR		2933
DR	-		2933	DR	-		2667
-	DR		2933	-	DR		2667
SR	SR		2933	SR	SR		2933
DR	DR		2933	DR	DR		2667

Ryzen シリーズ CPU (Summit Ridge):

UDIMM メモリスロット		周波数 (Mhz)
A1	B1	
SR	-	2667
-	SR	2667
DR	-	2667
-	DR	2667
SR	SR	2667
DR	DR	2667

Ryzen シリーズ CPU (Raven Ridge):

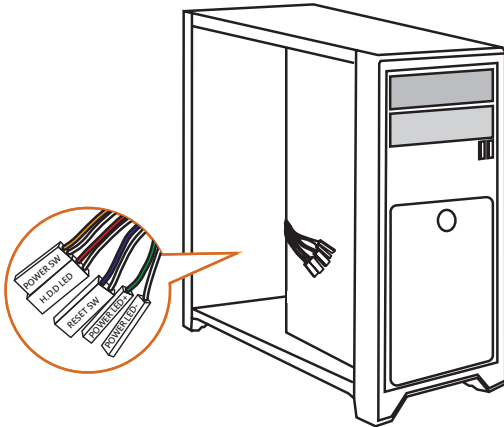
UDIMM メモリスロット		周波数 (Mhz)
A1	B1	
SR	-	2933
-	SR	2933
DR	-	2667
-	DR	2667
SR	SR	2667
DR	DR	2400

SR: シングルランク DIMM、1Rx4 または DIMM モジュールラベルの場合は 1Rx8

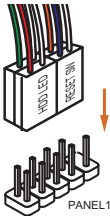
DR: デュアルランク DIMM、2Rx4 または DIMM モジュールラベルの場合は 2Rx8

2.4 前面パネルヘッダーを接続する

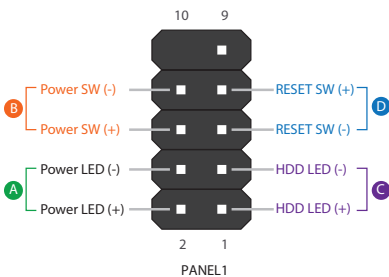
1



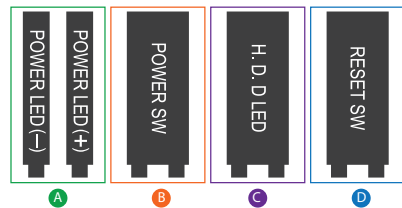
2



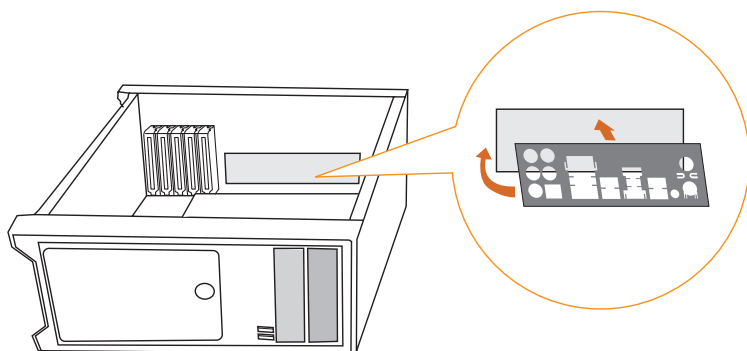
端子側



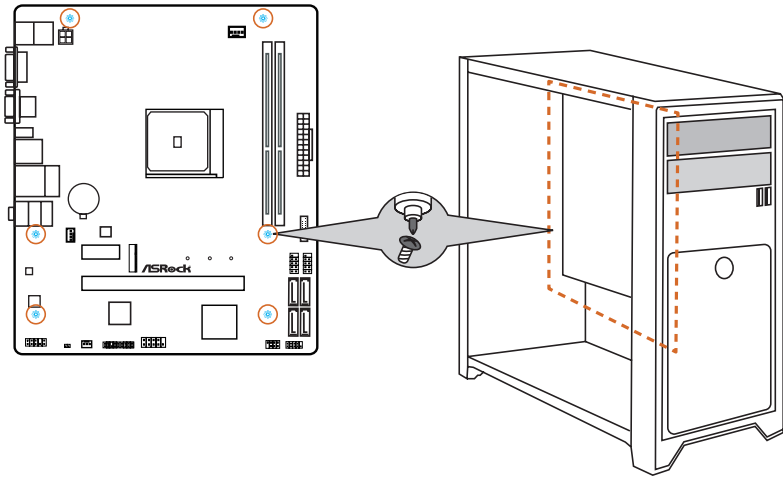
配線側



2.5 I/O パネルシールドを取り付ける



2.6 マザーボードを取り付ける

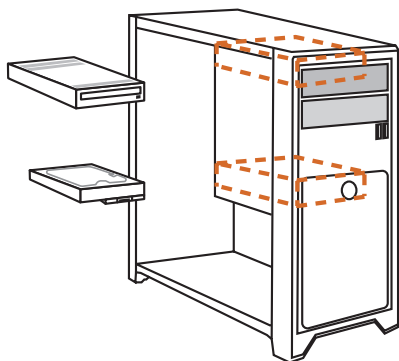


2.7 SATAドライブを取り付ける

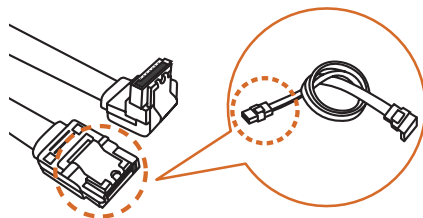
1

光学ドライブ

SATAドライブ

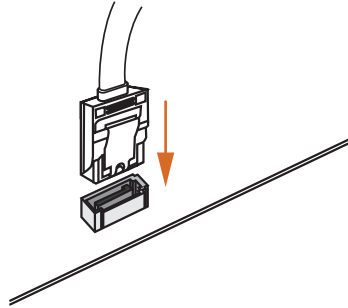


2

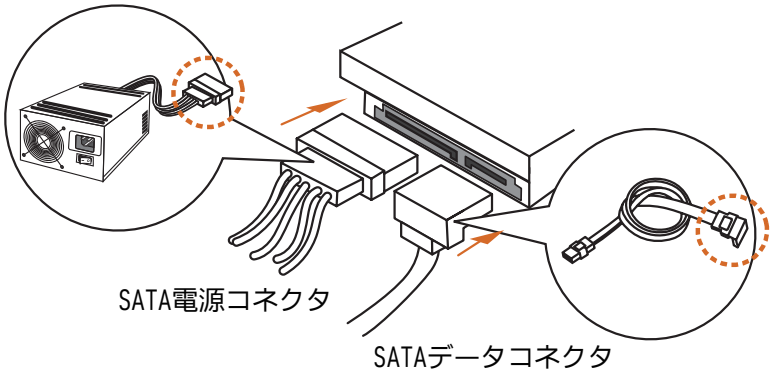


SATAデータケーブル

3

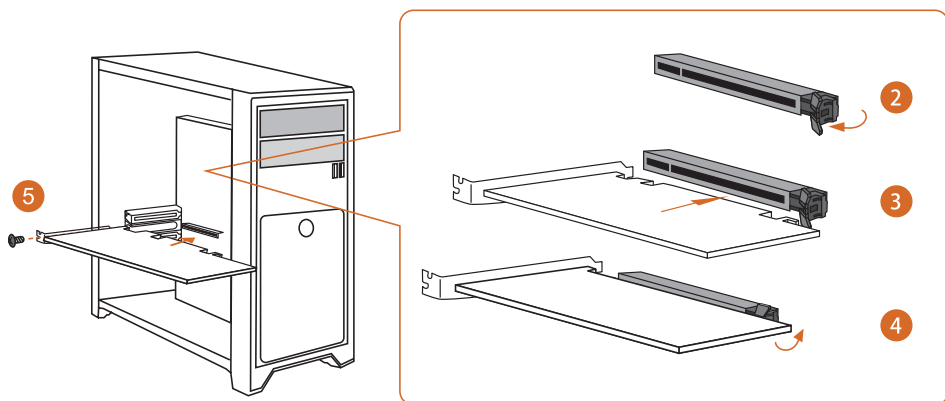
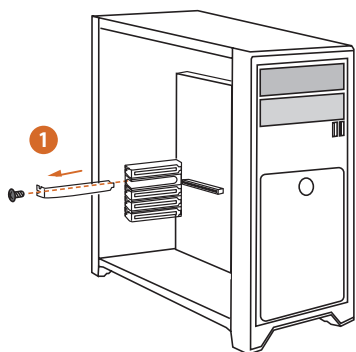


4



日本語

2.8 グラフィックスカードを取り付ける



拡張スロット (PCI Express スロット)

このマザーボードには 2 つの PCI Express スロットが装備されています。



拡張カードを取り付ける前に、電源供給が切断されていること、または、電源コードが取り外されていることを確認してください。取り付け作業を始める前に、拡張カードに添付されている文書を読んで、カード用に必要なハードウェア設定を行ってください。

PCIe スロット：

PCIe1 (PCIe 2.0 x1 スロット) は PCI Express x1 レーン幅カード向けに使用します。

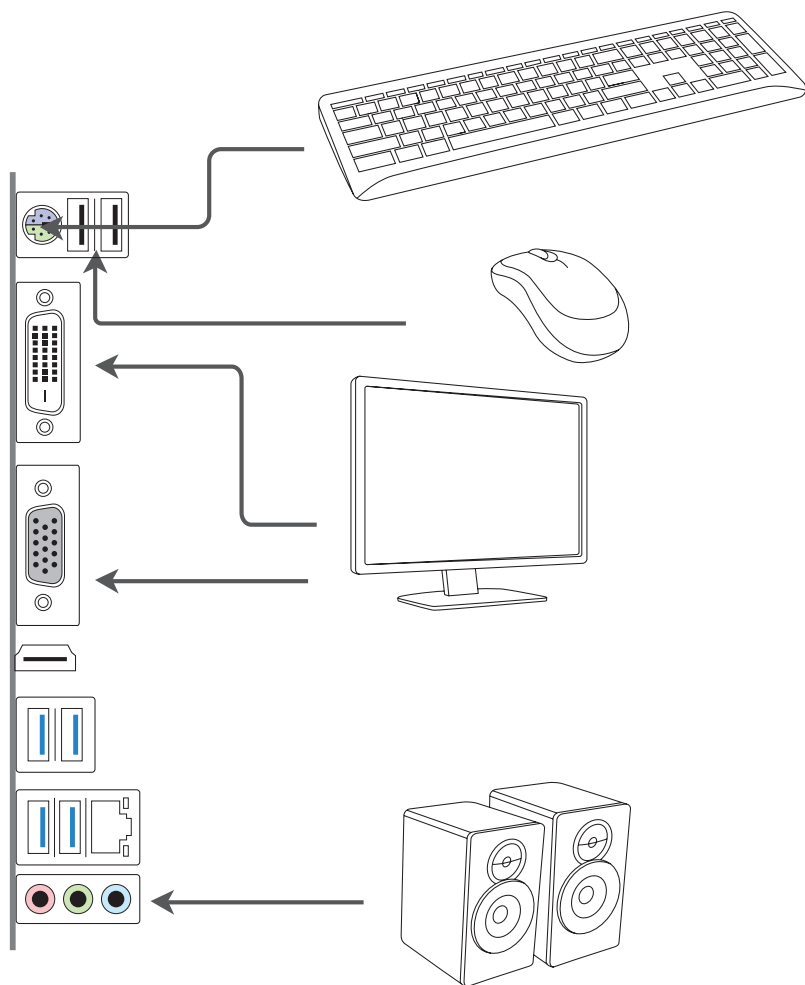
PCIe2 (PCIe 3.0 x16 スロット) は PCI Express x16 レーン幅グラフィックスカード向けに使用します。

CPU	PCIe2
Ryzen series CPUs (Matisse Ridge)	x16
Ryzen series CPUs (Pinnacle Ridge)	x16
Ryzen series CPUs (Summit Ridge)	x16
Ryzen series CPUs (Picasso)	x8
Ryzen series CPUs (Raven Ridge)	x8
Athlon series APU	x4
7 th A-Series APUs	x8



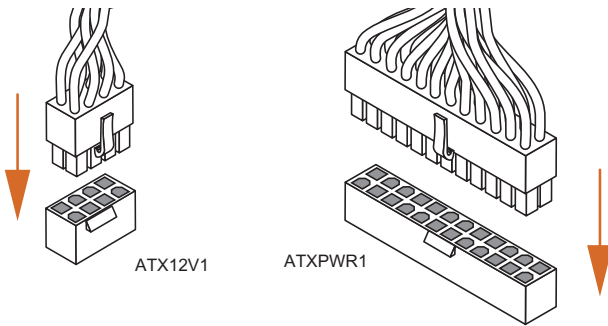
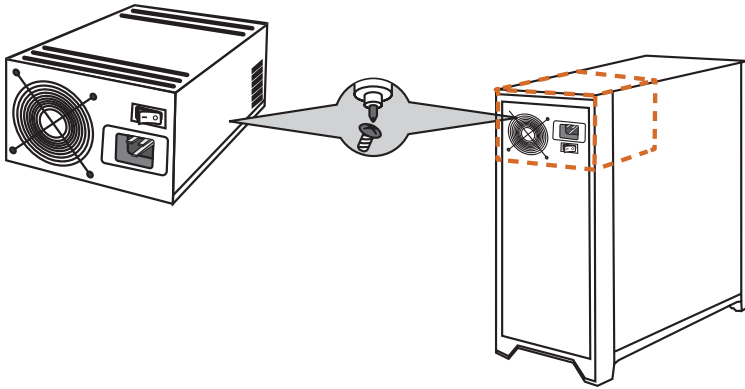
より良いサーマル環境のために、複数のグラフィックスカードを使用する場合は、シャーシファンをマザーボードのシャーシファンコネクタ (CHA_FAN1 または CHA_FAN2) に接続してください。

2.9 周辺機器を接続する

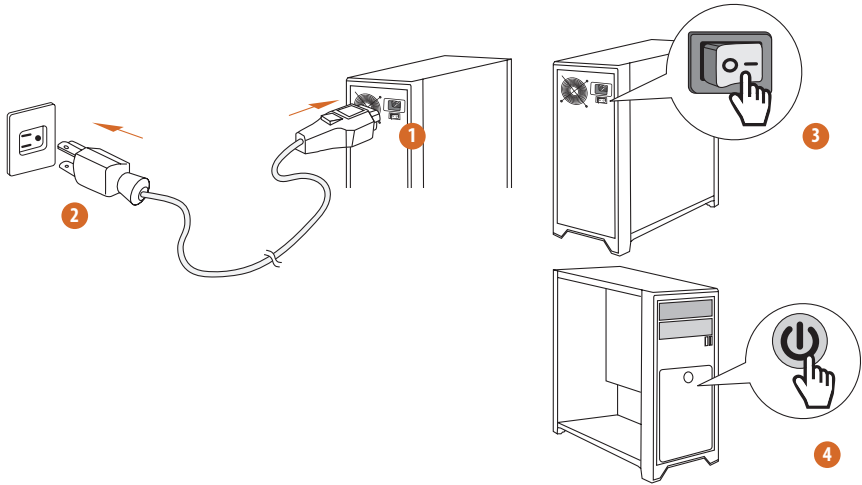


* HDMI ポートは、X370M-HDV R4.0 / AB350M-HDV R4.0 / A320M-HDV R4.0 only 専用です。

2.10 電源コネクタを接続する

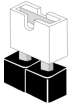


2.11 電源オン



2.12 ジャンパー設定

このイラストは、ジャンパーの設定方法を示しています。ジャンパーキャップがピンに被さっていると、ジャンパーは「ショート」です。ジャンパーキャップがピンに被さっていない場合には、ジャンパーは「オープン」です。



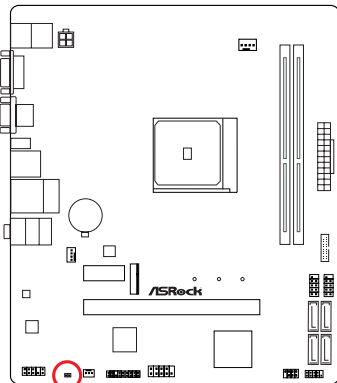
Short



Open

クリア CMOS ジャンパ (CLRMO51) (p.7 または 8、No. 17 参照)

CLRMO51 は、CMOS のデータをクリアすることができます。CMOS のデータには、システムパスワード、日付、時間、システム設定パラメーターなどのシステム設定情報が含まれます。消去して、デフォルト設定にシステムパラメーターをリセットするには、コンピューターの電源を切り、電源コードを抜き、ジャンパーキャップを使用して、CLRMO51 のピンに 3 秒間ショートします。CMOS をクリアした後は、ジャンパーキャップを取り外すのを忘れないようにしてください。BIOS をアップデート後、CMOS をクリアする必要がある場合は、最初にシステムを起動し、それから CMOS クリアアクションを行う前にシャットダウンしてください。



CLRMO51



2 ピンジャンパー

2.13 オンボードのヘッダーとコネクタ

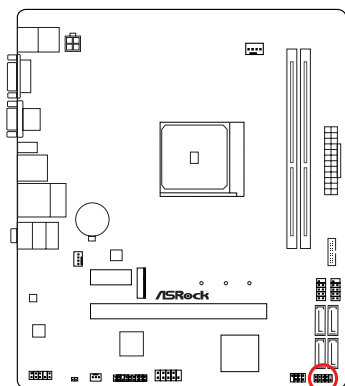


オンボードヘッダーとコネクタはジャンパーではありません。これらヘッダーとコネクタにはジャンパーキャップを被せないでください。ヘッダーおよびコネクタにジャンパーキャップを被せると、マザーボードに物理損傷が起こることがあります。

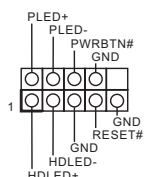
システムパネルヘッダー

(9ピン PANEL1) (p.7 または 8、No. 12 参照)

電源スイッチを接続し、スイッチをリセットし、下記のピン割り当てに従って、シャープシのシステムステータス表示ランプをこのヘッダーにセットします。ケーブルを接続するときには、ピンの+と-に気をつけてください。



PANEL1



PWRBTN (電源スイッチ) :

シャープシ前面パネルの電源スイッチに接続してください。電源スイッチを使用して、システムをオフにする方法を設定できます。

RESET (リセットスイッチ) :

シャープシ前面パネルのリセットスイッチに接続してください。コンピューターがフリーズしたり、通常の再起動を実行できない場合には、リセットスイッチを押して、コンピューターを再起動します。

PLED (システム電源 LED) :

シャープシ前面パネルの電源ステータスインジケータに接続してください。システム稼働中は、LED が点灯します。システムが S1/S3 スリープ状態の場合には、LED は点滅を続けます。システムが S4 スリープ状態または電源オフ (S5) のときには、LED はオフです。

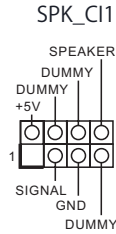
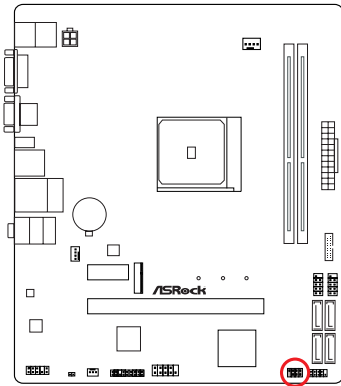
HDLED (ハードドライブアクティビティ LED) :

シャープシ前面パネルのハードドライブアクティビティ LED に接続してください。ハードドライブのデータを読み取りまたは書き込み中に、LED はオンになります。

前面パネルデザインは、シャープシによって異なることがあります。前面パネルモジュールは、主に電源スイッチ、リセットスイッチ、電源 LED、ハードドライブアクティビティ LED、スピーカーなどから構成されます。シャープシの前面パネルモジュールとこのヘッダーを接続する場合には、配線の割り当てと、ピンの割り当てが正しく合致していることを確かめてください。

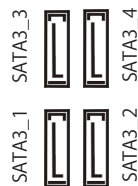
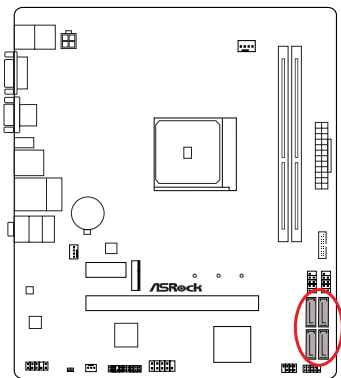
シャーシインテリジョンとスピーカーヘッダー
(7ピン SPK_CI1) (p.7 または 8、No. 13 参照)

シャーシインテリジョンとシャーシスピーカーをこのヘッダーに接続してください。



シリアル ATA3 コネクタ
(p.7 または 8、No. 8-11 参照)

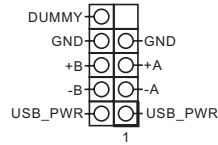
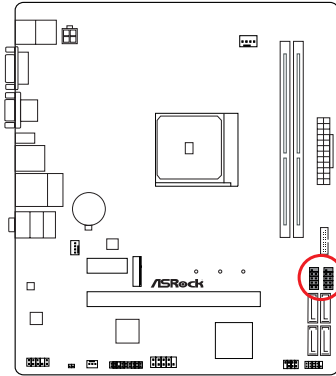
これら 4 つの SATA3 コネクタは、最高 6.0 Gb/ 秒のデータ転送速度で内部ストレージデバイス用の SATA データケーブルをサポートします。



USB 2.0 ヘッダー

(p.7 または 8、No. 6、7 参照)

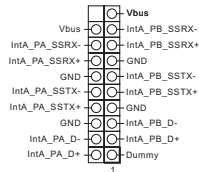
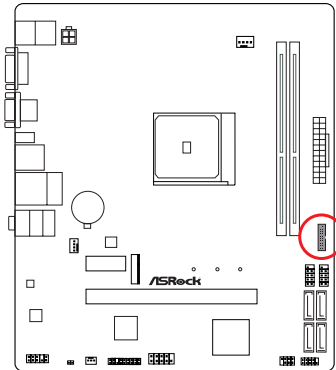
I/O パネルの 2 つの USB 2.0 ポートに加えて、このマザーボードには 2 つのヘッダーがあります。各 USB 2.0 ヘッダーは、2 つのポートをサポートできます。



USB 3.2 Gen1 ヘッダー

(p.7 または 8、No. 5 参照)

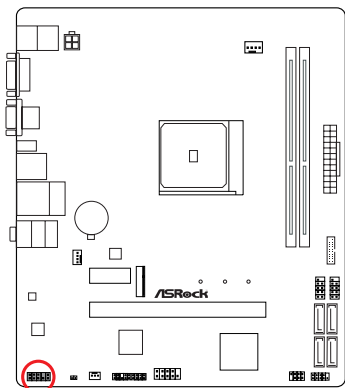
このマザーボードには 1 つのヘッダーが装備されています。各 USB 3.2 Gen1 ヘッダーは、2 つのポートをサポートできます。



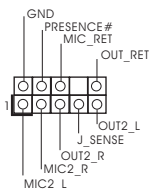
フロントパネルオーディオヘッダー

(9ピンHD_AUDIO1) (p.7または8、No. 18 参照)

このヘッダーは、フロントオーディオパネルにオーディオデバイスを接続するためのものです。



HD_AUDIO1



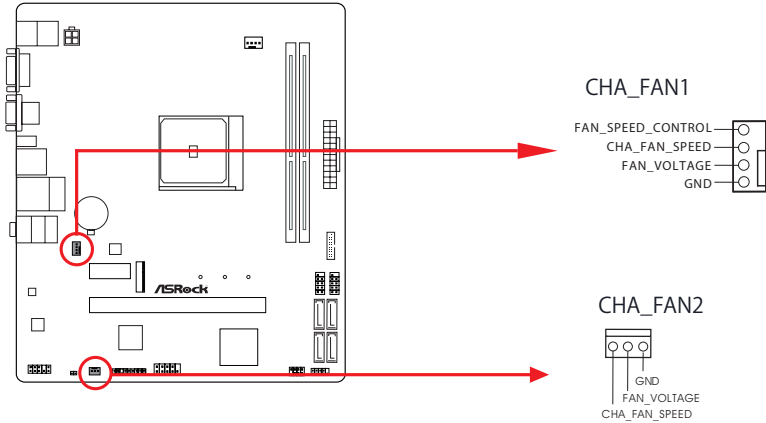
1. ハイディフィニションオーディオはジャックセンシングをサポートしていますが、正しく機能するためには、シャーシのパネルワイヤーがHDAをサポートしている必要があります。お使いのシステムを取り付けるには、当社のマニュアルおよびシャーシのマニュアルの指示に従ってください。
2. AC'97 オーディオパネルを使用する場合には、次のステップで、前面パネルオーディオヘッダーに取り付けてください。
 - A. Mic_IN (MIC) を MIC2_L に接続します。
 - B. Audio_R (RIN) を OUT2_R に、Audio_L (LIN) を OUT2_L に接続します。
 - C. アース (GND) をアース (GND) に接続します。
 - D. MIC_RET と OUT_RET は、HD オーディオパネル専用です。AC'97 オーディオパネルではこれらを接続する必要はありません。
 - E. フロントマイクを有効にするには、Realtek コントロールパネルの「FrontMic」タブで、「録音音量」を調整してください。

シャーシファンコネクタ

(4ピン CHA_FAN1) (p.7 または 8、No. 19 参照)

(3ピン CHA_FAN2) (p.7 または 8、No. 16 参照)

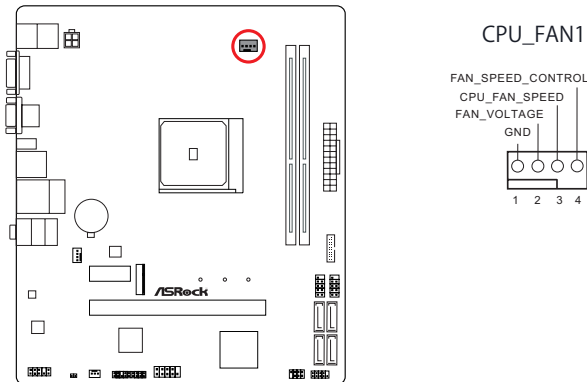
ファンケーブルはファンコネクタに接続し、黒線とアースピンを合わせてください。



CPU ファンコネクタ

(4ピン CPU_FAN1) (p.7 または 8、No. 2 参照)

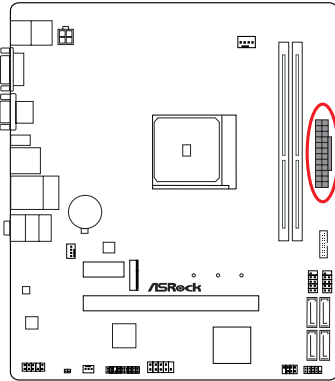
このマザーボードは 4 ピン CPU ファン (静音ファン) コネクタが装備されています。3 ピンの CPU ファンを接続する場合には、ピン 1-3 に接続してください。



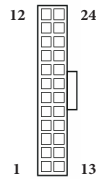
ATX 電源コネクタ

(24 ピン ATXPWR1) (p.7 または 8、No. 4 参照)

このマザーボードは 24 ピン ATX 電源コネクタが装備されています。20 ピンの ATX 電源を使用するには、ピン 1 と 13 番に合わせて接続してください。



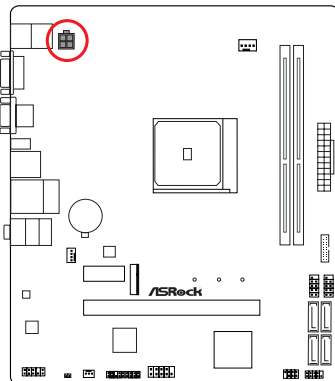
ATXPWR1



ATX 12V 電源コネクタ

(4 ピン ATX12V1) (p.7 または 8、No. 1 参照)

ATX 12V 電源をこのコネクタに接続してください。



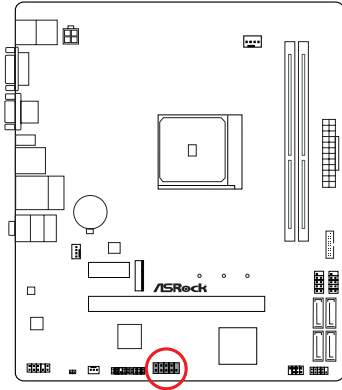
ATX12V1



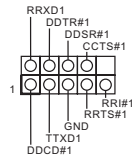
シリアルポートヘッダー

(9ピン COM1) (p.7 または 8, No. 14 参照)

この COM1 ヘッダーはシリアルポートモジュールをサポートします。



COM1

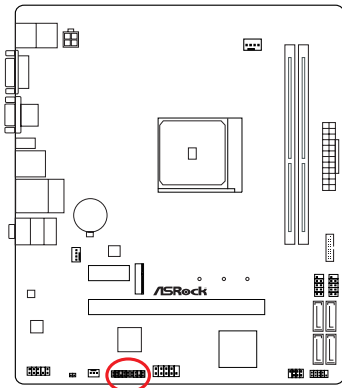


TPM ヘッダー

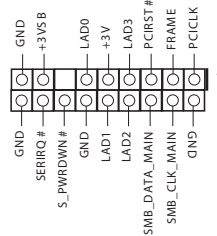
(17ピン TPMS1) (p.7 または 8, No. 15 参照)

このコネクタはトラステッドプラットフォームモジュール (TPM) システムをサポートし、鍵、デジタル証明書、パスワード、データを安全に保管することができます。

TPM システムはまた、ネットワークセキュリティを高め、デジタル証明書を保護し、プラットフォームの完全性を保証します。



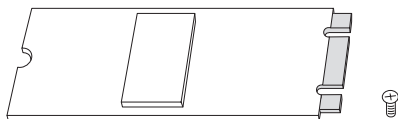
TPMS1



2.14 M.2_SSD (NGFF) モジュール取り付けガイド (X370M-HDV R4.0 / AB350M-HDV R4.0 / A320M-HDV R4.0 only 専用)

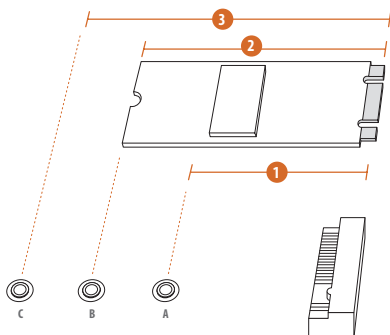
M.2 は次世代フォームファクタ (Next Generation Form Factor、NGFF) とも呼ばれます。M.2 は小型の多目的カードエッジコネクタであり、mPCIe と mSATA に代わることを目的とします。ウルトラ M.2 ソケット (M2_1) は SATA3 6.0 Gb/s モジュール、および、最大 Gen3 x4 (32 Gb/s) (Matisse, Picasso, Summit Ridge, Raven Ridge、および、Pinnacle Ridge の場合) または最大 Gen3 x2 (16 Gb/s) (A シリーズ APU & Athlon series APU の場合) までの M.2 PCI Express モジュールに対応します。

M.2_SSD (NGFF) モジュールを取り付ける



手順 1

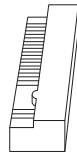
M.2_SSD (NGFF) モジュールおよびねじを準備します。



手順 2

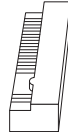
PCB のタイプと M.2_SSD (NGFF) の長さに合わせて、一致するねじの位置を選んでください。

番号	1	2	3
ナットの場所	A	B	C
PCB 長さ	4.2cm	6cm	8cm
モジュールのタイプ	Type 2242	Type2260	Type 2280



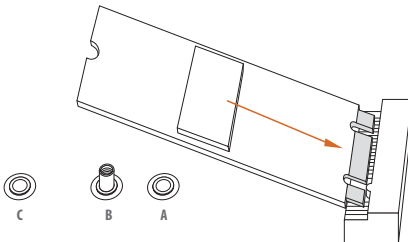
手順3

モジュールのタイプと長さに基づいてスタンドオフを移動します。デフォルトでは、スタンドオフはナット位置 D にあります。デフォルトのナットを使用する場合は、手順3と手順4をスキップして手順5に進みます。その他の場合はスタンドオフを手で緩めます。



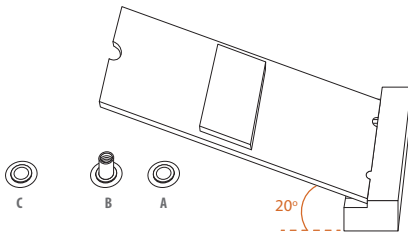
手順4

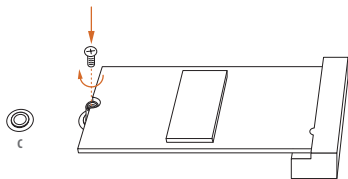
ねじに貼付されている黄色の保護フィルムをはがします。デバイスを取り付ける場所にあわせて、手でねじを締めてください。



手順5

M.2 (NGFF) SSD モジュールを整理して、丁寧に M.2 スロットに挿入します。M.2 (NGFF) SSD モジュールは 1 方向にしか取り付けられません。





手順6

ドライバでねじをしっかりと留めてください。しかし、きつく締めるすぎるとモジュールが破損する恐れがあるのでご注意ください。

M.2_SSD (NGFF) モジュールサポート一覧

ベンダー	インターフェース	部品番号
SanDisk	PCIe	SanDisk-SD6PP4M-128G(Gen2 x2)
Intel	PCIe	INTEL 6000P-SSDPEKKF256G7 (nvme)
Intel	PCIe	INTEL 6000P-SSDPEKKF512G7 (nvme)
Kingston	PCIe	Kingston SHPM2280P2 / 240G (Gen2 x4)
Samsung	PCIe	Samsung XP941-MZHPU512HCGL(Gen2x4)
ADATA	SATA	ADATA - AXNS381E-128GM-B
Crucial	SATA	Crucial-CT240M500SSD4-240GB
ezlink	SATA	ezlink P51B-80-120GB
Intel	SATA	INTEL 540S-SSDSCKKW240H6-240GB
Kingston	SATA	Kingston SM2280S3G2/120G - Win8.1
Kingston	SATA	Kingston-RBU-SNS8400S3 / 180GD
LITEON	SATA	LITEON LJH-256V2G-256GB (2260)
PLEXTOR	SATA	PLEXTOR PX-128M6G-2260-128GB
PLEXTOR	SATA	PLEXTOR PX-128M7VG-128GB
SanDisk	SATA	SanDisk X400-SD8SN8U-128G
SanDisk	SATA	Sandisk Z400s-SD8SNAT-128G-1122
SanDisk	SATA	SanDisk-SD6SN1M-128G
Transcend	SATA	Transcend TS256GMTS800-256GB
V-Color	SATA	V-Color 120G
V-Color	SATA	V-Color 240G
WD	SATA	WD GREEN WDS240G1G0B-00RC30

M.2_SSD (NFGG) モジュールサポート一覧の最新の更新については、弊社のウェブサイトの詳細をご確認ください。<http://www.asrock.com>

第3章 ソフトウェアとユーティリティの操作

3.1 ドライバをインストールする

マザーボードに付属しているサポート DVD には、必要なドライバ、および、マザーボードの機能を強化する便利なユーティリティが含まれています。

サポート DVD を実行する

サポート DVD を使用するために、DVD を BD/DVD ドライブに挿入します。コンピュータで「AUTORUN (自動実行)」が有効になっている場合は、DVD がメインメニューを自動的に表示します。メインメニューが自動的に表示されない場合は、サポート DVD 内のファイル「ASRSETUP.EXE」をダブルクリックしてメニューを表示します。

ドライバメニュー

システムと互換性のあるドライバが自動的に検出されて、サポート DVD ドライバページに一覧表示されます。Install All (すべてインストールする) をクリックするか、または、上から下への順番で必要なドライバをインストールしてください。このようにインストールすることで、ドライバが正しく動作するようにします。

ユーティリティメニュー

ユーティリティメニューには、マザーボードが対応するアプリケーションソフトウェアが表示されます。特定の項目をクリックして、インストールウィザードに従ってインストールします。

3.2 ASRock マザーボードユーティリティ (A-Tuning)

ASRock マザーボードユーティリティ (A-Tuning) は ASRock の多目的ソフトウェアスイートです。新しいインターフェースを有し、数々の新しい機能が追加されており、ユーティリティが改善されてきました。

3.2.1 ASRock マザーボードユーティリティ (A-Tuning) をインストールする

ASRock マザーボードユーティリティ (A-Tuning) を ASRock Live Update & APP Shop (ASRock ライブ更新と APP ショップ) からダウンロードできます。インストール後、デスクトップに「ASRock マザーボードユーティリティ (A-Tuning)」アイコンが表示されます。「ASRock マザーボードユーティリティ (A-Tuning)」アイコンをダブルクリックすると、ASRock マザーボードユーティリティ (A-Tuning) のメインメニューが表示されます。

3.2.2 ASRock マザーボードユーティリティ (A-Tuning) を使用する

ASRock マザーボードユーティリティ (A-Tuning) のメインメニューには次の 5 つのセクションがあります: Operation Mode (操作モード)、OC Tweaker (OC 調整)、System Info (システム情報)、FAN-Tastic Tuning (FAN-Tastic チューニング)、Settings (設定)。

Operation Mode (操作モード)

コンピューターの操作モードを選択します。

素早く電源とシステム性能が調整できます。



性能向上

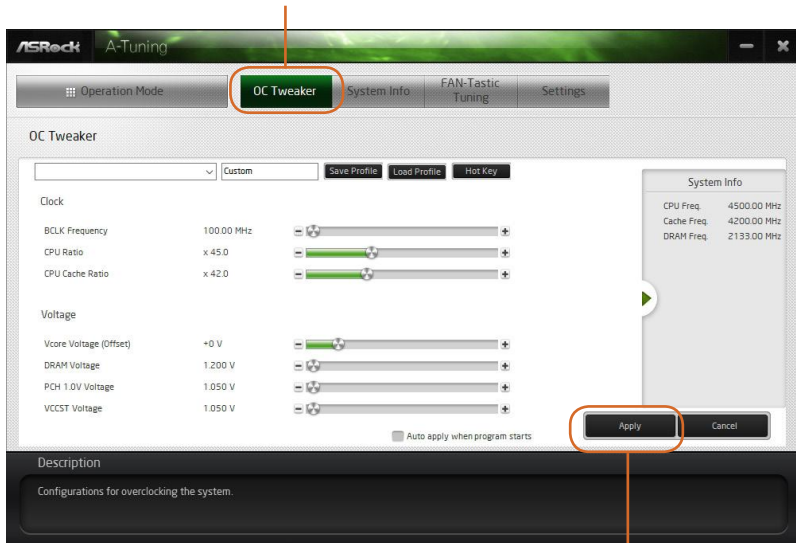
標準モード

ECO モード

OC Tweaker (OC 調整)

システムのオーバークロック設定。

オーバークロック設定



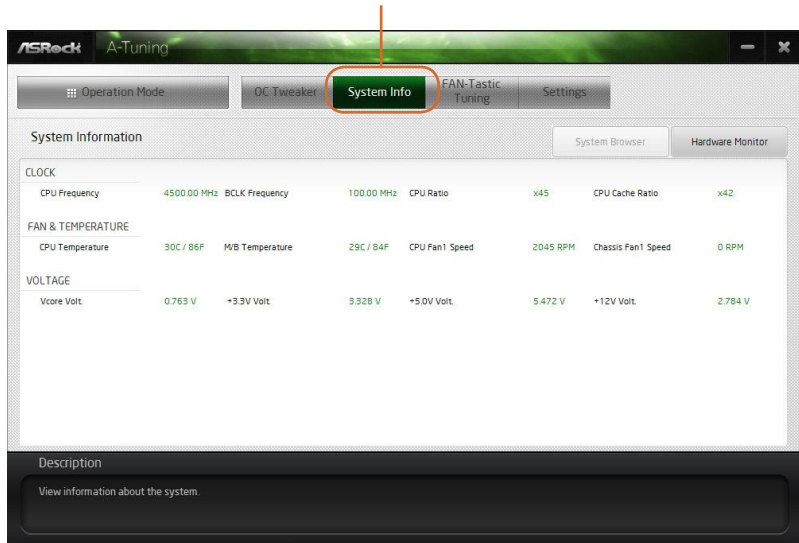
設定を完了すると Apply を押し保存します。

System Info (システム情報)

システムに関する情報を表示します。

* モデルによっては、システムブラウザタブが表示されないことがあります。

システム現在の各詳細情報が見られます。



The screenshot shows the ASRock A-Tuning software interface. The 'System Info' tab is selected and highlighted with a red circle. The interface displays system information in three main sections: CLOCK, FAN & TEMPERATURE, and VOLTAGE. Below these sections is a 'Description' area with a button to view more information.

Section	Item	Value
CLOCK	CPU Frequency	4500.00 MHz
	BCLK Frequency	100.00 MHz
	CPU Ratio	x45
	CPU Cache Ratio	x42
	CPU Temperature	30C / 86F
FAN & TEMPERATURE	MB Temperature	29C / 84F
	CPU Fan1 Speed	2045 RPM
	Chassis Fan1 Speed	0 RPM
VOLTAGE	Vcore Volt	0.769 V
	+3.3V Volt	3.328 V
	+5.0V Volt	5.472 V
Description	View information about the system.	

FAN-Tastic Tuning (ファン調整)

グラフを使用して、最大 5 種類のファン速度が設定できます。割当てられた温度に達すると、ファンは次の速度レベルへと自動的にシフトします。

マザーボードに接続したクーラーの回転数テストまたは左のグラフを変わって回転数調整ができます。

ファン速度調整

FAN-Tastic Tuning

Start FAN Test

Fan Power	Fan Speed	RPM
100%	N/A	RPM
90%	N/A	RPM
80%	N/A	RPM
70%	N/A	RPM
60%	N/A	RPM
50%	N/A	RPM
40%	N/A	RPM
30%	N/A	RPM
20%	N/A	RPM
10%	N/A	RPM

Apply Cancel

Auto apply when program starts

Description

Configure different fan speeds for respective temperatures using the graph.
The fans will automatically shift to the next speed level when the assigned temperature is met.

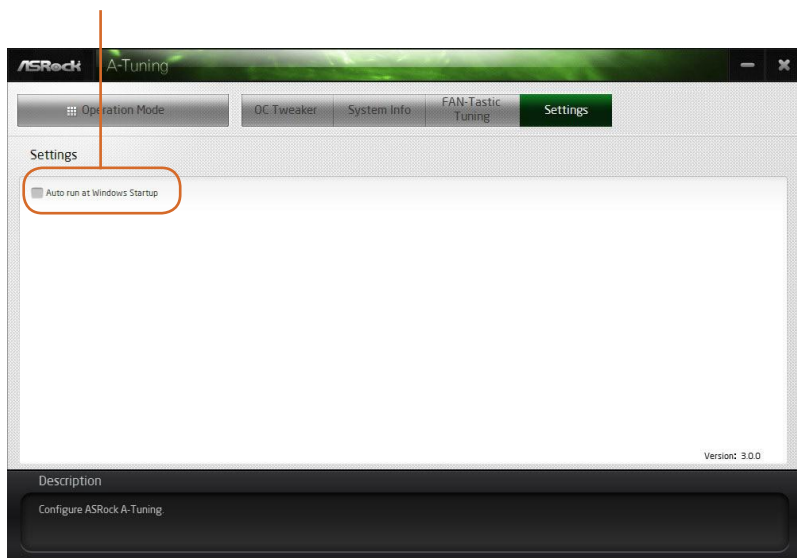
ファン速度調整

設定を完了すると Apply を押し保存します。

Settings (設定)


ASRock ASRock マザーボードユーティリティ (A-Tuning) を設定します。
Windows オペレーションシステムを起動する際に ASRock マザーボードユーティリティ (A-Tuning) を始動したい場合は、「Auto run at Windows Startup (Windows 起動時に自動実行)」をクリックして選択します。

Setting ページでは ASRock マザーボードユーティリティ (A-Tuning) をシステムが立ち上げる際自動起動する設定が出来ます。



3.3 ASRock Live Update & APP Shop (ASRock ライブ更新と APP ショップ)

ASRock ライブ更新と APP ショップは、ASRock コンピュータ用のソフトウェアアプリケーションを購入したりダウンロードできるオンラインストアです。さまざまなアプリケーションとサポートユーティリティを素早く簡単にインストールできます。ASRock Live Update & APP Shop 使用すれば、数回クリックするだけで、システムを最適化して、マザーボードを最新の状態に維持できます。

デスクトップ上の  をダブルクリックして ASRock ライブ更新と APP ショップユーティリティにアクセスします。

*ASRock ライブ更新と APP ショップからアプリケーションをダウンロードするにはインターネットに接続している必要があります。

3.3.1 UI 概要

Category Panel (カテゴリパネル) Hot News (ホットニュース)



Information Panel (情報パネル)

Category Panel (カテゴリパネル)：カテゴリパネルにはいくつかのタブまたはボタンがあります。これらのタブまたはボタンを選択すると、下の情報パネルに関係する情報が表示されます。

Information Panel (情報パネル)：中央にある情報パネルには、現在選択されているカテゴリについてのデータが表示されます。また、ジョブに関するタスクを実行できます。

Hot News (ホットニュース)：ホットニュースセクションにはさまざまな最新ニュースが表示されます。画像をクリックして選択したニュースのウェブサイトを開いて詳しく読むことができます。

3.3.2 Apps (アプリ)

「Apps (アプリ)」タブを選択すると、ダウンロードできるすべてのアプリが画面上に表示されます。

アプリをインストールする

手順 1

インストールしたいアプリを検索します。



最も推奨されるアプリが画面の左側に表示されます。その他のさまざまなアプリは右側に表示されます。上下にスクロールして一覧にあるアプリを検索してください。

アプリの価格を確認したり、アプリを既にインストールしているかどうかを確認できます。

Free - 赤色のアイコンに価格が表示されます。または、アプリが無料の場合は


「Free (無料)」と表示されます。

Installed - 緑色の「Installed (インストール済み)」アイコンは、アプリがコンピュータにインストールされていることを意味します。

手順 2

アプリアイコンをクリックすると、選択したアプリの詳細情報が表示されます。

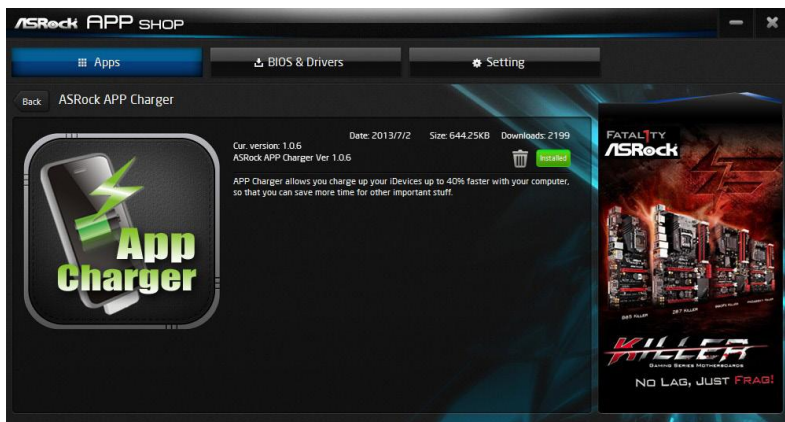
手順3


アプリをインストールしたい場合は、赤色のアイコン  をクリックしてダウンロードを開始します。



手順4


インストールが完了すると、右上端に緑色の「Installed (インストール済み)」アイコンが表示されます。



アプリをアンインストールするには、ゴミ箱アイコン  をクリックします。

* アプリによっては、ゴミ箱アイコンが表示されないことがあります。

アプリをアップグレードする

アップグレードできるのはインストール済みのアプリのみです。アプリの新しいバージョンがある場合は、インストールしたアプリアイコンの下に「New Version (新しいバージョン)」  のマークが表示されます。



手順 1

アプリアイコンをクリックすると、詳細情報が表示されます。

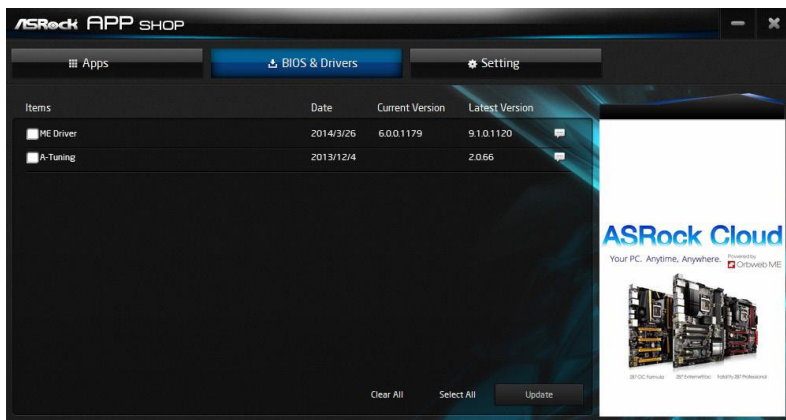
手順 2

黄色のアイコン  をクリックしてアップグレードを開始します。

3.3.3 BIOS & Drivers (BIOS とドライバ)

BIOS またはドライバをインストールする

「BIOS & Drivers (BIOS とドライバ)」タブを選択すると、BIOS またはドライバ用の推奨更新または重要な更新が一覧表示されます。速やかにすべて更新してください。



手順 1

更新する前に項目情報を確認してください。🗨️ をクリックすると、詳細情報が表示されます。

手順 2

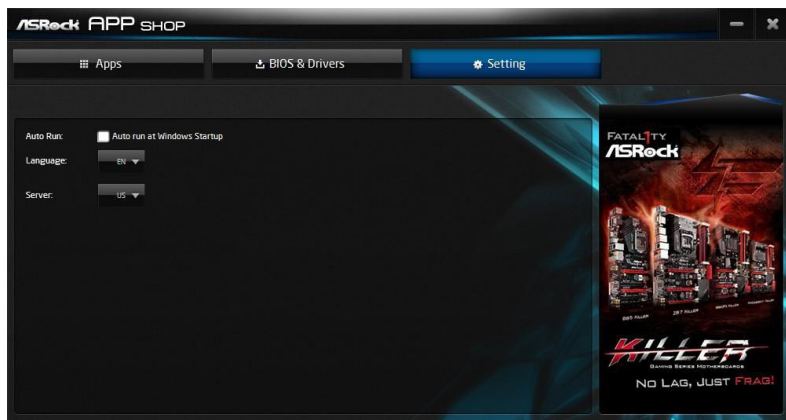
更新したい項目を 1 つまたは複数クリックして選択します。

手順 3

「Update (更新)」をクリックして更新処理を開始します。

3.3.4 設定

「Setting (設定)」ページで、言語を変更したり、サーバーの場所を選択したり、Windows 起動時に ASRock ライブ更新と APP ショップを自動的に実行するかどうかを決めることができます。



第 4 章 UEFI セットアップユーティリティ

4.1 はじめに

このセクションでは、UEFI セットアップ ユーティリティを使用して、システムを構成する方法を説明します。UEFI セットアップ ユーティリティは、コンピューターに電源を入れた直後に <F2> または を押すことによって起動できます。ユーティリティを起動しなければ、電源投入時セルフテスト (POST) が通常のテストを開始します。POST の後に UEFI セットアップ ユーティリティを開始するには、<Ctrl> + <Alt> + <Delete> または本体のリセットボタンを押して、システムを再起動します。システムをシャットダウンした後、再度電源を入れても、ユーティリティを起動することができます。



UEFI ソフトウェアは、常に更新されているため、以下の設定画面および説明は参照のみを目的としており、実際の画面と必ずしも一致しない場合があります。

4.1.1 UEFI メニューバー

画面上部には、以下が並んだメニューバーがあります：

Main (メイン)	システムの時間 / 日付情報の設定
OC Tweaker (OC 調整)	オーバークロック設定
Advanced (詳細設定)	システムの詳細設定
Tool (ツール)	便利なツール
H/W Monitor (H/W モニター)	現在のハードウェアステータスを表示
Security (セキュリティ)	セキュリティ設定
Boot (ブート)	ブート設定およびブートの優先順位の設定
Exit (終了)	現在の画面または UEFI セットアップ ユーティリティを終了

4.1.2 ナビゲーションキー

メニューバーのカテゴリを選択するには、<←> キーまたは <→> キーを使用します。カーソルを上下に動かしアイテムを選択するには、<↑> キーまたは <↓> キーを使用し、<Enter> を押してサブ画面に移動します。マウスでクリックして、必要なアイテムを選択することもできます。

各ナビゲーションキーの説明は、以下の表でご確認ください。

ナビゲーションキー	説明
+ / -	選択したアイテムのオプションを変更
<Tab>	次の機能に切替え
<PGUP>	前のページへ
<PGDN>	次のページへ
<HOME>	画面の最初へ
<END>	画面の最後へ
<F1>	一般的なヘルプ画面を表示
<F7>	変更をキャンセルして、セットアップ ユーティリティを終了
<F9>	すべての設定で最適な既定値を読み込み
<F10>	変更を保存して、セットアップ ユーティリティを終了
<F12>	プリントスクリーン
<ESC>	終了画面へジャンプまたは現在の画面を終了

4.2 Main (メイン) 画面

UEFI セットアップユーティリティに入ると、メイン画面が現れ、システムの概要が表示されます。

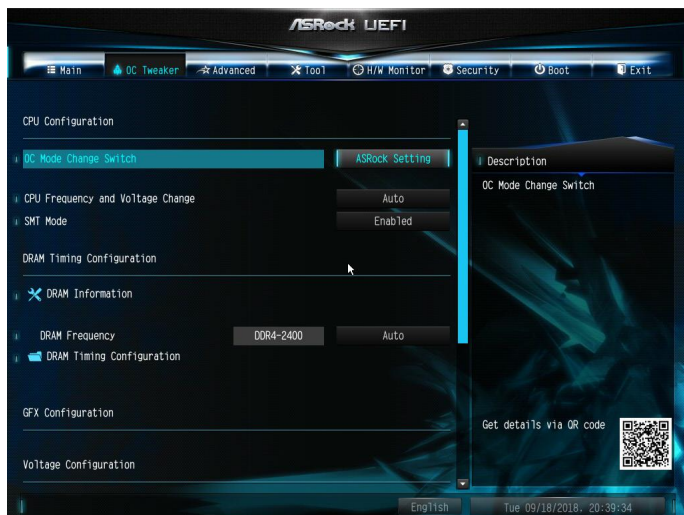


My Favorite (お気に入り)

BIOS アイテムのコレクションを表示。「お気に入り」の中のコレクションを追加 / 削除する場合は F5 を押してください。

4.3 OC Tweaker (OC 調整) 画面

OC 調整画面では、オーバークロック機能を設定できます。



UEFI ソフトウェアは、常に更新されているため、以下の設定画面および説明は参照のみを目的としており、実際の画面と必ずしも一致しない場合もあります。

CPU Configuration (CPU 設定)

CPU Frequency and Voltage Change (CPU 周波数と電圧変更)

この項目が [Manual (手動)] に設定されている場合は、マルチプライヤと電圧はユーザーの選択に基づいて設定されます。最終結果は CPU の容量によって異なります。

SMT Mode (SMT モード)

この項目を使用して対称型マルチスレッドを無効にできます。SMT をもう一度有効にするには、[Auto (自動)] を選択した後でパワーサイクルが必要です。

警告 :SMT が無効の場合は、システム上では S3 に対応しません。

DRAM のタイミング設定

DRAM 情報

DDR4 モジュール用の直列プレゼンス検出 (SPD) を閲覧します。

DRAM Frequency (DRAM 周波数)

[Auto] (自動) が選択されている場合、マザーボードは挿入されているメモリモジュールを検出し、適切な周波数を自動的に割り当てます。

GFX Clock Frequency (GFX クロック周波数)

この項目で GPU の周波数を変更できます。

GFX Core Voltage (GFX コア電圧)

この項目で GPU の電圧を変更できます。

DRAM Timing Configuration (DRAM のタイミング設定)

Voltage Configuration (電圧設定)

CPU SOC Voltage (CPU SOC 電圧) (X370M-HDV R4.0 / AB350M-HDV R4.0 専用)

VID が必要な CPU SOC 供給レベル向けの電圧を設定します。

DRAM Voltage (DRAM 電圧)

この項目を使用して DRAM Voltage (DRAM 電圧) を選択します。デフォルトでは [Auto (自動)] です。

Save User Default (ユーザー定義の保存)

設定をユーザー定義として保存するには、プロファイル名を入力し、<Enter> を押します。

Load User Default (ユーザー定義の読み込み)

前回保存したユーザー定義を読み込みます。

Save User UEFI Setup Profile to Disk (ユーザー UEFI セットアッププロファイルをディスクに保存)

現在の UEFI 設定をユーザーデフォルトプロファイルとしてディスクに保存します。

Load User UEFI Setup Profile to Disk (ユーザー UEFI セットアッププロファイルをディスクに読み込む)

前に保存したユーザーデフォルトをディスクから読み込みます。

4.4 Advanced (詳細) 画面

このセクションでは、以下のアイテムの設定ができます：CPU 設定、ノースブリッジ設定、サウスブリッジ設定、ストレージ設定、スーパー IO 設定、ACPI 設定、Trusted Computing (トラステッド・コンピューティング)、AMD CBS および MD PBS。



このセクションで誤った値を設定すると、システムの誤作動の原因になることがあります。

UEFI Configuration (UEFI 設定)

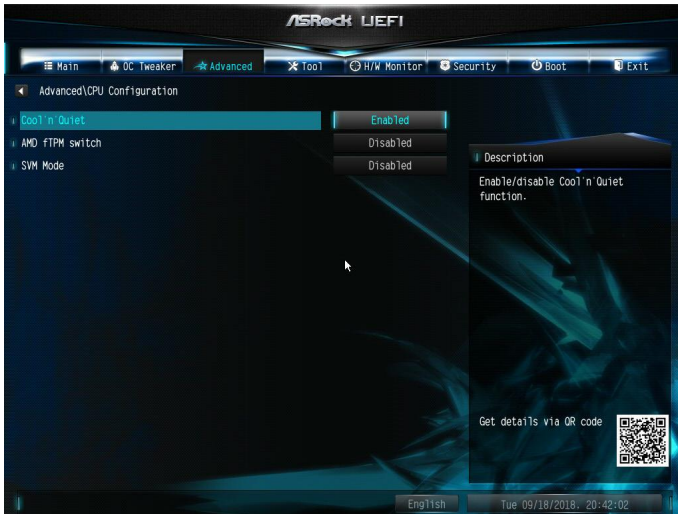
Active Page on Entry (開始時のアクティブページ)

UEFI セットアップ ユーティリティに入ったときのデフォルトページを選択します。

Full HD UEFI (フル HD UEFI)

「Auto (自動)」を選択すると解像度は 1920 x 1080 に設定されます。ご使用のモニターがフル HD に対応している場合もしモニターがフル HD 非対応であれば、解像度は 1024 x 768 に設定されます。「Disable (無効)」に設定すると、モニターの解像度は 1024 x 768 に設定されます。

4.4.1 CPU Configuration (CPU 設定)



Cool 'n' Quiet

この項目を使用して、AMD の Cool 'n' Quiet™ テクノロジーを有効または無効にします。デフォルトでは [Enabled (有効)] です。

[Enabled (有効)]

Windows® OS をインストールして、この機能を有効にしたい場合は、この項目を [Enabled (有効)] に設定してください。この機能を有効にすると、CPU 電圧とメモリ周波数が低下して、メモリモジュールまたは電源供給によっては安定性または互換性の問題が発生することがあります。

[Disabled (無効)]

上記の問題が発生する場合は、この項目を [Disabled (無効)] に設定してください。

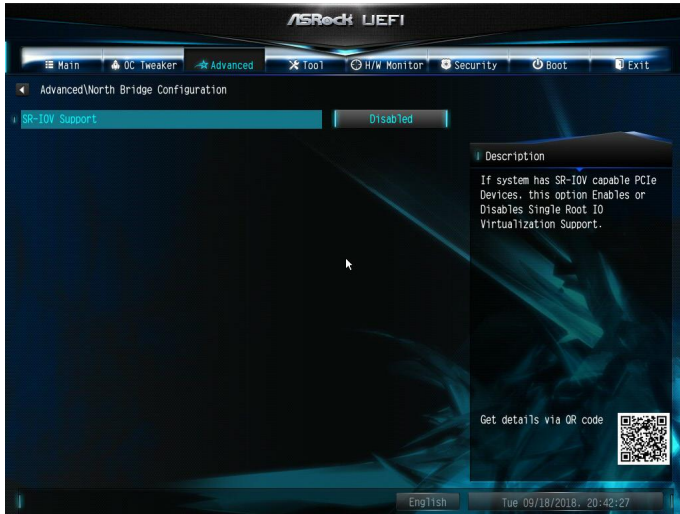
AMD fTPM Switch (AMD fTPM スイッチ)

この項目を使用して AMD CPU fTPM を有効または無効にします。

SVM Mode (SVM モード)

このオプションを [Enabled (有効)] に設定すると、VMM (仮想マシンアーキテクチャ) は AMD-V が提供する追加ハードウェア容量を利用できます。デフォルト値は [Enabled (有効)] です。設定オプション: [Enabled (有効)] と [Disabled (無効)]。

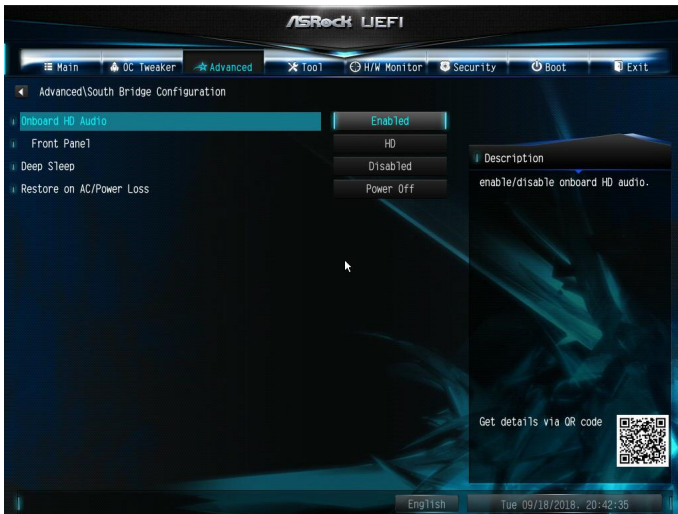
4.4.2 North Bridge Configuration (ノースブリッジ設定)



SR-IOV Support (SR-IOV サポート)

システムに SR-IOV 対応 PCIe デバイスがある場合に、SR-IOV (Single Root IO Virtualization Support、シングル・ルート IO 仮想化サポート) を有効 / 無効にします。

4.4.3 South Bridge Configuration (サウスブリッジ設定)



Onboard HD Audio (内蔵 HD オーディオ)

内蔵の HD オーディオをオン / オフします。[Auto] (自動) に設定すると、内蔵の HD オーディオは有効化され、サウンドカードがインストールされたときにのみ自動的に無効にされます。

Front Panel (フロントパネル)

フロントパネルの HD オーディオをオン / オフします。

Deep Sleep (デープスリープ)

コンピューターがシャットダウンされたときの節電を目的としたデープスリープを設定します。

Restore on AC/Power Loss (AC/ 電源損失で復元)

停電後の電力状態を選択します。

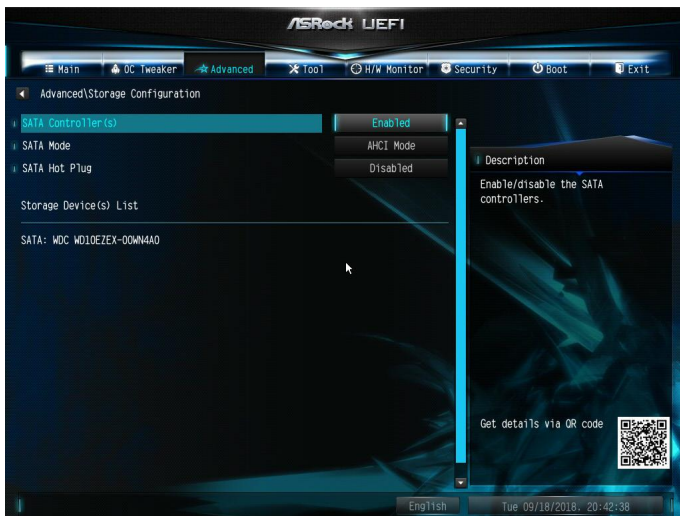
[Power Off (電源オフ)]

この項目を選択すると、電力が回復しても電源はオフのままになります。

[Power On (電源オン)]

この項目を選択すると、電力が回復するとシステムが起動し始めます。

4.4.4 Storage Configuration (ストレージ設定)



SATA Controller(s) (SATA コントローラー)

SATA コントローラを有効 / 無効にします。

SATA Mode (SATA モード)

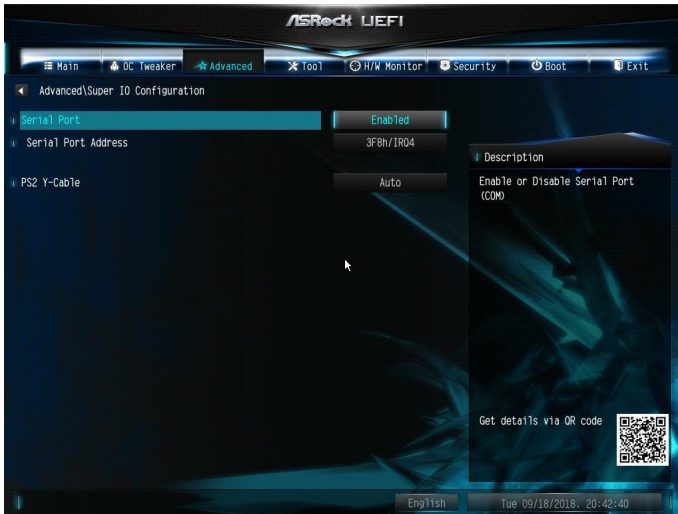
[AHCI] 性能を向上させる新しい機能に対応します。

[RAID] 複数のディスクドライブを論理ユニットに組み合わせます。

SATA Hot Plug (SATA ホットプラグ)

SATA ホットプラグ機能を有効 / 無効にします。

4.4.5 Super IO Configuration (スーパー IO 設定)



Serial Port (シリアルポート)

シリアルポートを有効/無効にします。

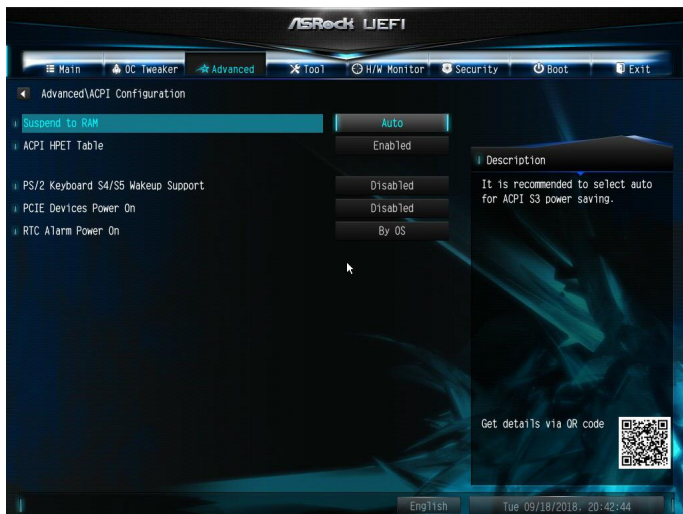
Serial Port Address (シリアルポート アドレス)

シリアルポートのアドレスを選択します。

PS2 Y-Cable (PS2 Y ケーブル)

PS2 Y ケーブルを有効にするか、またはこのオプションを Auto (自動) に設定します。

4.4.6 ACPI Configuration (ACPI 設定)



Suspend to RAM (RAM へのサスペンド)

[Auto(自動)]として電力消費の少ないACPI S3を選択することをお勧めします。

ACPI HPET Table (ACPI HPET 表)

パフォーマンスを向上し、WHQLの認定を受けるため、[High Precision Event Timer (高精度イベントタイマー)]を有効にします。

PS/2 Keyboard Power On (PS/2 キーボードによる電源オン)

PS/2 キーボードでシステムを起動できるようになります。

[Disabled(無効)]

この項目を選択して、PS/2 Keyboard Power On (PS/2 キーボード電源オン)機能を無効にします。

[Any Key (いずれかのキー)]

この項目を選択すると、PS/2 キーボード上のいずれかのキーをクリックしてシステムを再起動できます。

PCIE Devices Power On (PCIE デバイス電源オン)

PCIE デバイスでシステムをウェイクアップできます。また、LAN 上でのウェイクアップを有効にできます。

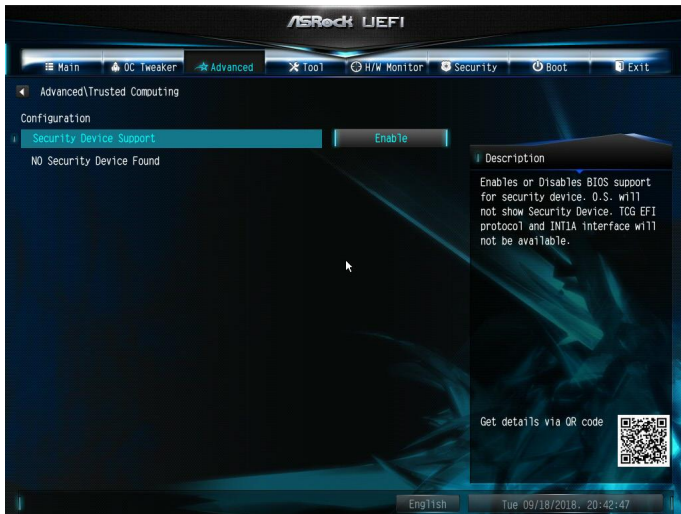
RTC Alarm Power On (RTC アラームによる電源オン)

リアルタイムクロックのアラームでシステムを起動できるようになります。

[Disabled(無効)] この項目を選択して、RTC Alarm Power On (RTC アラーム電源オン)機能を無効にします。

[Enabled(有効)] この項目を選択して、RTC Alarm Power On (RTC アラーム電源オン)機能を有効にします。

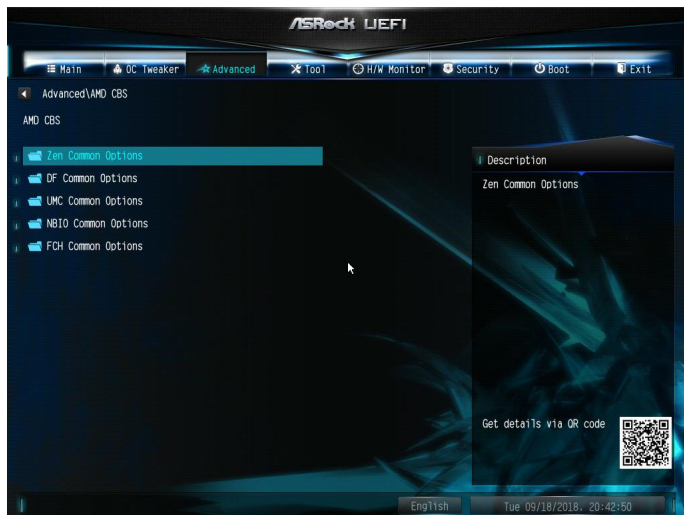
4.4.7 Trusted Computing (トラステッド・コンピューティング)



Security Device Support (セキュリティ デバイス サポート)

セキュリティ デバイスの BIOS サポートを有効または無効にします。

4.4.8 AMD CBS



Zen Common Options (Zen 一般オプション)

RedirectForReturnDis

CZ A0 上の XV コアの GCC/C000005 問題用のワークアラウンドから、設定 MSRC001_1029 デコード設定 (DE_CFG) bit 14 [DecfgNoRdrctForReturns] を 1 に設定。

L2 TLB Associativity (L2 TLB 結合性)

0 - L2 TLB ウエイ [11:8] は完全に結合性があります。1 - =L2 TLB ウエイ [11:8] は 4K だけです。

Platform first Error Handling (プラットフォーム最初のエラーの取り扱い)

PFEH、クローク個別バンク、および、各バンクのマスク繰延エラー割り込みを有効 / 無効にします。

Core Performance Boost (コアパフォーマンスブースト)

CPB を無効にします。

Enable IBS (IBS 有効)

MSRC001_1005[42] で IBS を有効にして、MSRC001_1020[54] で SpecLockMap を無効にします。

Global C-state Control (グローバル C ステート制御)

IO ベースの C ステート世代と DF C ステートを制御します。

Opcache Control (Opcache 制御)

Opcache を有効または無効にします。

OC Mode (OC モード)

OC1 - 1.3375V で 16 コア /3.6GHz

OC2 - 1.369V で 8 コア /3.7GHz

OC3 - 1.374V\nMax ストレスで 4 コア /3.75GHz - 1.400V で 16 コア /3.8GHz

SEV-ES ASID Space Limit (SEV-ES ASID スペース制限)

SEV-ES ASID Space Limit (SEV-ES ASID スペース制限) を下回る ASID を使用する

SEV VM では SEV-ES 機能を有効にしなければなりません。このフィールドの有効な値は 0x1 (1) ~ 0x10 (16) です。

Core/Thread Enablement (コア / スレッド有効化)

Downcore control (ダウンコア制御)

使用するコアの数を設定します。このオプションを使用してコアを削除した場合は、後で選択を有効にするために、パワーサイクルが必要です。

SMTEN

この項目を使用して対称型マルチスレッドを無効にできます。SMT をもう一度有効にするには、「Auto (自動)」オプションを選択した後でパワーサイクルが必要です。

警告 :SMT が無効の場合は、システム上では S3 に対応しません。

Streaming Stores Control (ストリーミング・ストア制御)

Streaming Stores (ストリーミング・ストア) 機能を有効または無効にします。

DF Common Options (DF 一般オプション)

DRAM scrub time (DRAM スクラブ時間)

メモリをスクラブする時間の値を提供します。

Redirect scrubber control (リダイレクトスクラバー制御)

DF::RedirScrubCtrl[EnRedirScrub] を制御します。

Disable DF sync flood propagation (DF 同期フラッド伝搬無効)

DF::PIEConfig[DisSyncFloodProp] を制御します。

Freeze DF module queues on error (エラーの際に DF モジュールキューをフリーズ)

DF::PIEConfig[DislmmSyncFloodOnFatalError] を制御します。

このオプションを無効にして DF:PIEConfig[DislmmSyncFloodOnFatalError] を設定します。

GMI encryption control (GMI 暗号化制御)

GMI encryption control (GMI 暗号化制御)

Control GMI link encryption (GMI リンク暗号化を制御します)

xGMI encryption control (xGMI 暗号化制御)

Control xGMI link encryption (xGMI リンク暗号化を制御します)

CC6 memory region encryption (CC6 メモリリージョン暗号化)

CC6 保存 / 復元メモリが暗号化されているかどうかを制御します。

Location of private memory regions (プライベートメモリリージョンの場所)

プライベートメモリリージョン (PSP, SMU、および、CC6) が DRAM のトップにあるか分散されているかを制御します。分散されている場合はすべてのダイでメモリが必要です。このオプションの設定に関わらず、メモリのないダイがある場合は DRAM のトップになります。

System probe filter (システムプローブフィルタ)

プローブフィルタが有効かどうかを制御します。プローブフィルタがヒューズ無効の場合はパーツには影響がありません。

Memory interleaving (メモリインターリーピング)

ファブリックレベルメモリインターリーピング (自動、なし、チャンネル、ダイ、ソケット) を制御します。チャンネル、ダイ、および、ソケットはメモリポピュレーションの要件があります。また、メモリが選択したオプションに対応しない場合は無視されます。

Memory interleaving size (メモリインターリーピングサイズ)

メモリインターリーピングサイズを制御します。有効な値は AUTO (自動)、256 bytes、512 bytes、1 Kbytes または 2Kbytes です。これで、インターリーブ (bit 8、9、10、または、11) の開始アドレスを定義します。

Channel interleaving hash (チャンネルインターリービングハッシュ)

チャンネルインターリーブモードの間にアドレスビットがハッシュされているかどうかを制御します。このフィールドを使用するのは、インターリービングがチャンネルに設定されており、インターリービングサイズが 256 bytes または 512 bytes の場合だけです。

Memory Clear (メモリクリア)

この機能が無効の場合は、BIOS はメモリトレーニングの後で MemClear を導入しません (non-ECC DIMMs を使用する場合のみ)。

UMC Common Options (UMC 一般オプション)

DDR4 Common Options (DDR4 一般オプション)

DRAM Controller Configuration (DRAM コントローラ設定)

DRAM Controller Configuration (DRAM コントローラ設定)

DRAM Power Options (DRAM 電源オプション)

Cmd2T

ADDR/CMD 上で 1T モードまたは 2T モードを選択します。

Gear Down Mode (ギアダウンモード)

Gear Down Mode (ギアダウンモード) を設定します。

CAD BUS Configuration (CAD バス設定)

CAD Bus Timing User Controls (CAD バスタイミングユーザー制御)

CAD バス信号上の時間を Auto (自動) または Manual (手動) にセットアップします。

CAD Bus Drive Strength User Controls (CAD バスドライブ強度ユーザー制御)

CAD バス信号上のドライブ強度を Auto (自動) または Manual (手動) にセットアップします。

Data Bus Configuration (データバス設定)

Data Bus Configuration User Controls (データバス設定ユーザー制御)

ドライブ強度のモードを Auto (自動) または Manual (手動) に設定します。

Common RAS (一般 RAS)

Data Poisoning (データポイズニング)

Data Poisoning (データポイズニング) を有効 / 無効にします :UMC_CH::EccCtrl[UcFatalEn] UMC_CH::EccCtrl[WrrEccEn]
一緒に有効 / 無効にしてください。

Security (セキュリティ)

TSME

Transparent SME (トランスパレント SME) :AddrTweakEn = 1; ForceEncrEn = 1;
DataEncrEn = 0

Data Scramble (データスクランブル)

データスクランプリング :DataScrambleEn

DRAM Memory Mapping (DRAM メモリマッピング)

Chipselect Interleaving (チップ選択インターリービング)

ノード 0 向けの DRAM チップ選択全体のメモリブロックをインターリーブします。

BankGroupSwap

BankGroupSwap を設定します。

BankGroupSwapAlt

BankGroupSwapAlt を設定します。

Address Hash Bank (アドレスハッシュバンク)

バンクアドレスハッシングを設定します。

Address Hash CS (アドレスハッシュ CS)

CS アドレスハッシングを設定します。

NVDIMM

Memory MBIST (メモリ MBIST)

MBIST Enable (MBIST 有効)

Memory MBIST (メモリ MBIST) を設定します。

MBIST SubType Test (MBIST サブタイプテスト)

MBIST サブテスト (Single Chipselect (単一チップ選択)、Multi Chipselect (複数チップ選択)、Address Line Test (アドレスラインテスト)、または、execute All test (すべてのテストを実行)) を選択します。

MBIST Aggressors (MBIST アグレッサー)

MBIST Aggressor (MBIST アグレッサー) テストを有効または無効にします。

MBIST Per Bit Slave Die Reporting (MBIST ビット当たりのスレーブダイ報告)

MBIST Per Bit Slave Die Reporting (MBIST ビット当たりのスレーブダイ報告) を有効または無効にします。

NBIO Common Options (NBIO 一般オプション)

NB Configuration (NB 設定)

IOMMU

この項目を使用して IOMMU を有効または無効にします。この機能のデフォルト値は [Disabled (無効)] です。

Determinism Slider (デターミニズムスライダー)

[Auto (自動)]

デフォルトのパフォーマンスデターミニズム設定を使用します。

cTDP Control (cTDP 制御)

[Auto (自動)]

ヒューズド cTDP を使用します。

[Manual (手動)]

ユーザーはカスタマイズした cTDP を設定できます。

Fan Control (ファン制御)

[Auto (自動)]

デフォルトのファンコントローラ設定を使用します。

[Manual (手動)]

ユーザーはカスタマイズしたファンコントローラ設定を設定できます。

PSI

PSI を無効にします。

ACS Enable (ACS 有効)

ACS を有効にします。

PCIe ARI Support (PCIe ARI サポート)

Alternative Routing-ID Interpretation (代替ルーティング ID インタープリテーションを有効にします)

CLDO_VDDP Control (CLDO_VDDP 制御)

[Manual (手動)]

このオプションを選択すると、ユーザーはカスタマイズした CLDO_VDDP 電圧を設定できます。

HD Audio Enable (HD オーディオ有効)

HD オーディオを有効にします。

FCH Common Options (FCH 一般オプション)

SATA Configuration Options (SATA 設定オプション)

SATA Controller (SATA コントローラ)

OnChip SATA コントローラを無効または有効にします。

Sata RAS Support (Sata RAS サポート)

Sata RAS Support (Sata RAS サポート) を無効または有効にします。

Sata Disabled AHCI Prefetch Function (Sata 無効 AHCI プリフェッチ機能)

Sata Disabled AHCI Prefetch (Sata 無効 AHCI プリフェッチ) 機能を設定します。

Aggressive SATA Device Sleep Port 0 (アグレッシブ SATA デバイススリープポート 0)

Aggressive SATA Device Sleep Port 0 (アグレッシブ SATA デバイススリープポート 0) を設定します。

Aggressive SATA Device Sleep Port 1 (アグレッシブ SATA デバイススリープポート 1)

Aggressive SATA Device Sleep Port 1 (アグレッシブ SATA デバイススリープポート 1) を設定します。

USB Configuration Options (USB 設定オプション)

XHCI controller enable (XHCI コントローラ有効)

USB3 コントローラを設定します。

SD (Secure Digital) Options (SD (セキュアデジタル) オプション)

SD Configuration Mode (SD 設定モード)

SD モードを選択します。

Ac Power Loss Options (Ac 電力損失オプション)

Ac 損失制御方法を選択します。

I2C Configuration Options (I2C 設定オプション)

Uart Configuration Options (Uart 設定オプション)

ESPI Configuration Options (ESPI 設定オプション)

XGBE Configuration Options (XGBE 設定オプション)

eMMC Options (eMMC オプション)

NTB Common Options (NTB 一般オプション)

DRAM Memory Mapping (DRAM メモリマッピング)

Chipselect Interleaving (チップ選択インターリーブング)

ノード 0 向けの DRAM チップ選択全体のメモリブロックをインターリーブします。

BankGroupSwap

BankGroupSwap を設定します。

BankGroupSwapAlt

BankGroupSwapAlt を設定します。

Address Hash Bank (アドレスハッシュバンク)

バンクアドレスハッシングを設定します。

Address Hash CS (アドレスハッシュ CS)

CS アドレスハッシングを設定します。

NVDIMM

Memory MBIST (メモリ MBIST)

MBIST Enable (MBIST 有効)

Memory MBIST (メモリ MBIST) を設定します。

MBIST SubType Test (MBIST サブタイプテスト)

MBIST サブテスト (Single Chipselect (単一チップ選択)、Multi Chipselect (複数チップ選択)、Address Line Test (アドレスラインテスト)、または、execute All test (すべてのテストを実行)) を選択します。

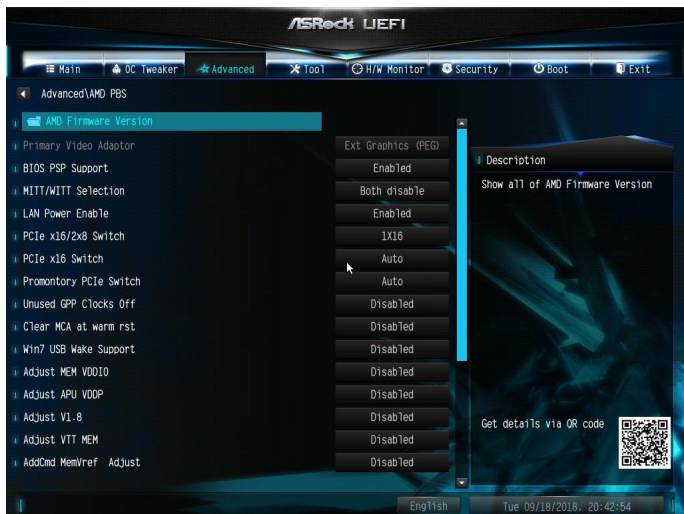
MBIST Aggressors (MBIST アグレッサー)

MBIST Aggressor (MBIST アグレッサー) テストを設定します。

MBIST Per Bit Slave Die Reporting (MBIST ビット当たりのスレーブダイ報告)

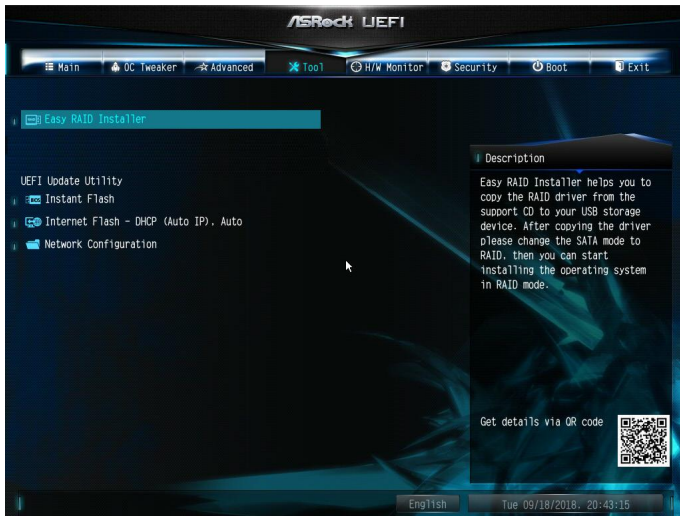
MBIST per bit slave die result report (MBIST ビット当たりのスレーブダイ結果報告) を設定します。

4.4.9 AMD PBS



AMD PBS メニューは、MD 固有の機能にアクセスします。

4.5 Tools (ツール)



Easy RAID Installer (簡単 RAID インストーラー)

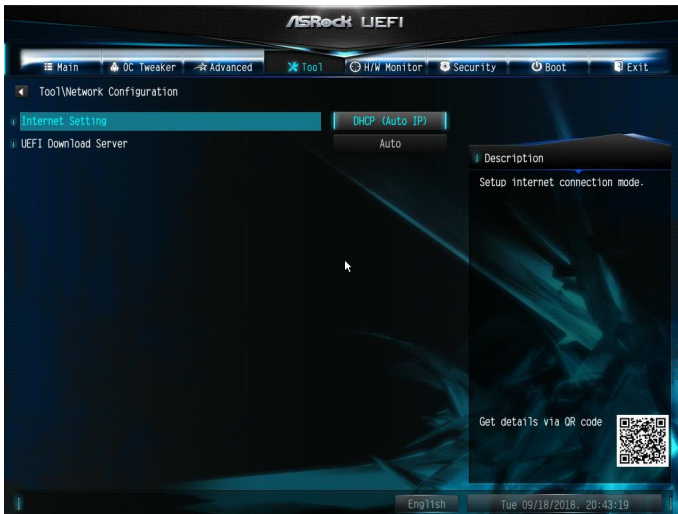
該当する CD から USB ストレージ デバイスへの RAID ドライバーのコピーが簡単にできます。ドライバーをコピーしたら、モードを SATA から RAID へ変更すると、RAID モードでのオペレーティングシステムのインストールが開始できます。

Instant Flash (インスタント フラッシュ)

UEFI ファイルを USB ストレージ デバイスに保存し、[Instant Flash (インスタント フラッシュ)] を実行すると、UEFI が更新されます。

Network Configuration (ネットワーク設定)

[Internet Flash (インターネットフラッシュ)] で必要なインターネット接続を設定します。



Internet Setting (インターネット設定)

セットアップユーティリティでのサウンドエフェクトをオン/オフします。

UEFI Download Server (UEFI ダウンロード サーバー)

UEFI ファームウェアをダウンロードするサーバーを選択します。

4.6 Hardware Health Event Monitoring (ハードウェアヘルス イベント監視) 画面

このセクションでは、CPU 温度、マザーボード温度、ファン速度、および電圧などのパラメーターを含め、システムのハードウェアのステータスを監視できます。



CPU Fan 1 Setting (CPU ファン 1 設定)

CPU ファン 1 のファンモードを選択します。または [Customize (カスタマイズ)] を選択すると、5 つの CPU 温度を設定し、各温度に対してそれぞれファン速度を割り当てることができます。

設定オプション:

[Customize (カスタマイズ)] [Silent Mode (サイレントモード)] [Standard Mode (標準モード)] [Performance Mode (パフォーマンスモード)] [Full Speed (最高速度)]

CPU Fan 1 Temp Source (CPU ファン 1 温度ソース)

CPU オプションファンの温度の測定対象を選択します。

[Monitor CPU (CPU を監視する)] この項目を選択して、CPU を温度の測定対象として設定します。

[Monitor M/B (マザーボードを監視する)] この項目を選択して、マザーボードを温度の測定対象として設定します。

Chassis Fan 1 Setting (シャーシファン 1 設定)

シャーシファン 1 のファンモードを選択します。または [Customize (カスタマイズ)] を選択すると、5 つの CPU 温度を設定し、各温度に対してそれぞれファン速度を割当てることができます。

[Customize (カスタマイズ)] [Silent Mode (サイレントモード)] [Standard Mode (標準モード)] [Performance Mode (パフォーマンスモード)] [Full Speed (最高速度)]

Chassis Fan 1 Temp Source (シャーシファン 1 温度ソース)

シャーシファン 1 の温度の測定対象を選択します。

[Monitor CPU (CPU を監視する)] この項目を選択して、CPU を温度の測定対象として設定します。

[Monitor M/B (マザーボードを監視する)] この項目を選択して、マザーボードを温度の測定対象として設定します。

Over Temperature Protection (過熱保護)

有効にすると、マザーボードが過熱したとき、システムは自動的にシャットダウンします。

Case Open Feature (ケースの開閉検知機能)

有効 / 無効が選択可能。有効にするとケースカバーが取り外されていないかを検知します。

4.7 Security (セキュリティ) 画面

このセクションでは、システムのスーパーバイザーまたはユーザーのパスワードを設定および変更できます。ユーザーパスワードを消去することもできます。



Supervisor Password (スーパーバイザー パスワード)

管理者アカウントのパスワードを設定または変更します。管理者のみに、UEFI セットアップ ユーティリティの設定を変更する権限があります。パスワードを消去するには、空欄にして <Enter> を押します。

User Password (ユーザー パスワード)

ユーザー アカウントのパスワードを設定または変更します。ユーザーは、UEFI セットアップ ユーティリティの設定を変更することはできません。パスワードを消去するには、空欄にして <Enter> を押します。

Secure Boot (セキュア ブート)

Secure Boot (セキュアブート) のサポートを有効にします。

4.8 Boot (ブート) 画面

このセクションは、ブートおよびブート優先順位の設定ができる、システム上のデバイスを表示します。



Fast Boot (高速ブート)

コンピューターのブート時間を最小化します。高速モードでは、USB ストレージ デバイスからブートすることはできません。

Boot From Onboard LAN (内蔵 LAN からのブート)

内蔵の LAN でシステムを起動できるようになります。

Setup Prompt Timeout (設定プロンプトのタイムアウト)

ホットキー設定のための待機時間を秒数で指定します。

Bootup Num-Lock (起動時の数値ロック)

起動時にテンキーに数値ロックをかけるかを選択します。

Boot Beep (ブート ビープ音)

起動時にビープ音をならすかを選択します。ブザーが必要になります。

Full Screen Logo (全画面ロゴ)

有効にすると、ブートロゴが表示され、無効にすると通常の POST メッセージが表示されます。

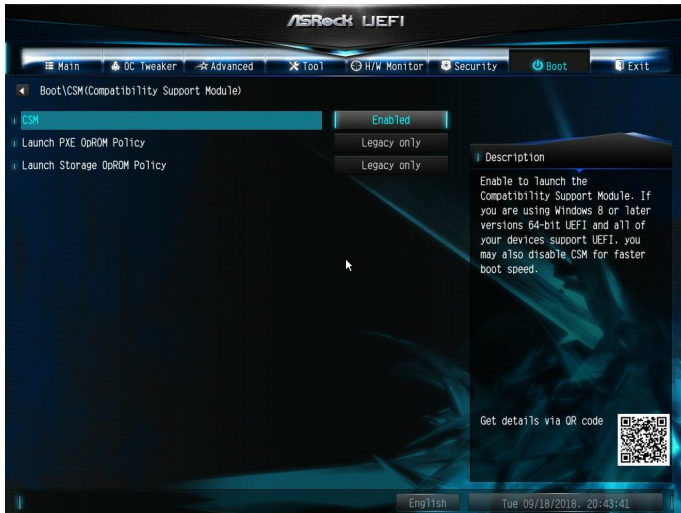
AddOn ROM Display (アドオン ROM 表示)

有効にすると、アドオン ROM メッセージが表示されます。また [Full Screen Logo (全画面ロゴ)] が有効の場合は、アドオン ROM の設定もできません。ブート速度を重視する場合は、無効にします。

4G を超えるデコーディング

4G を超えるアドレス空間でデコードする 64 ビット容量のデバイスを有効 / 無効にします。

CSM: Compatibility Support Module (CSM: 互換性サポート モジュール)



CSM

[Compatibility Support Module (互換性サポート モジュール)] を起動します。WHCK テストを実行している場合以外は、無効にしないでください。

CSM

[Compatibility Support Module (互換性サポート モジュール)] を起動します。WHCK テストを実行している場合以外は、無効にしないでください。

Launch PXE OpROM Policy (PXE OpROM ポリシーの起動)

[UEFI only (UEFI のみ)] この項目を選択して、UEFI オプション ROM に対応するものだけを実行します。

[Legacy only (レガシーのみ)] この項目を選択して、レガシーオプション ROM に対応するものだけを実行します。

[Do not launch (開始しない)] この項目を選択して、レガシーオプション ROM と UEFI オプション ROM の両方を実行しないようにします。

Launch Storage OpROM Policy (ストレージ OpROM ポリシーの起動)

[UEFI only (UEFI のみ)] この項目を選択して、UEFI オプション ROM に対応するものだけを実行します。

[Legacy only (レガシーのみ)] この項目を選択して、レガシーオプション ROM に対応するものだけを実行します。

[Do not launch (開始しない)] この項目を選択して、レガシーオプション ROM と UEFI オプション ROM の両方を実行しないようにします。

4.9 Exit (終了) 画面



Save Changes and Exit (変更を保存して終了)

このオプションを選択すると、「Save configuration changes and exit setup? (設定の変更を保存して設定を終了しますか?)」というメッセージが表示されます。変更を保存してUEFI セットアップ ユーティリティを終了するには、[OK] を選択します。

Discard Changes and Exit (変更を保存しないで終了)

このオプションを選択すると、「Discard changes and exit setup? (設定の変更を保存しないで終了しますか?)」というメッセージが表示されます。変更を保存することなく、UEFI セットアップ ユーティリティを終了するには、[OK] を選択します。

Discard Changes (変更を破棄)

このオプションを選択すると、「Discard changes? (変更を破棄しますか?)」というメッセージが表示されます。すべての変更を破棄するには、[OK] を選択します。

Load UEFI Defaults (UEFI デフォルトの読み込み)

すべてのオプションで既定値を読み込みます。この操作には <F9> キーをショートカットとして使用できます。

Launch EFI Shell from filesystem device (ファイルシステムデバイスからEFIシェルを起動)

ルート ディレクトリへ shellx64.efi をコピーして、EFI シェルを起動します。

連絡先情報

ASRock に連絡する必要がある場合、または、ASRock に関する詳細情報をお知りになりたい場合は、ASRock のウェブサイト <http://www.asrock.com> をご覧になるか、または、詳細情報について弊社取扱店までお問い合わせください。技術的なご質問がある場合は、<http://www.asrock.com/support/tsd.asp> でサポートリクエスト用紙を提出してください。

ASRock Incorporation

2F., No.37, Sec. 2, Jhongyang S. Rd., Beitou District,

Taipei City 112, Taiwan (R.O.C.)

ASRock EUROPE B.V.

Bijsterhuizen 11-11

6546 AR Nijmegen

The Netherlands

Phone: +31-24-345-44-33

Fax: +31-24-345-44-38

ASRock America, Inc.

13848 Magnolia Ave, Chino, CA91710

U.S.A.

Phone: +1-909-590-8308

Fax: +1-909-590-1026